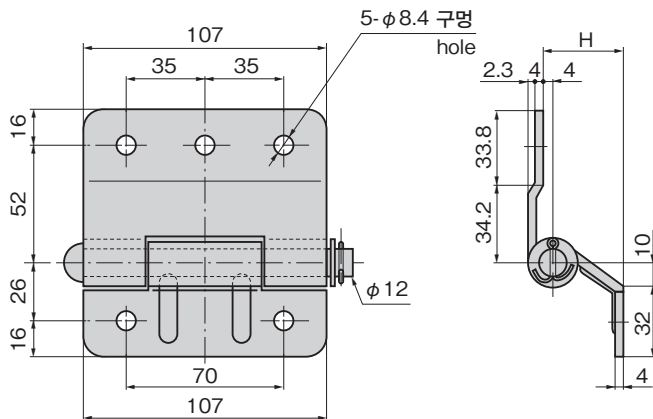




B-1877-1



특징 Feature

- 스테인레스제로 내식성이 뛰어납니다.
- 동글게 말린 부분을 용접했습니다.
- Corrosion-resistant stainless steel is used.
- The curled section is welded.

사양

- 재질: 스테인레스 강판(SUS304)
- 표면 마무리: 배럴 연마

용도

- 특장차·플랫 보디

납기

- 표준품...납기는 문의해 주십시오

Specifi-
cations

- Material: Stainless steel (SUS304)
- Finish: Barrel polishing

Specific-
use

- Specially equipped vehicles and flat body vehicles

상품번호 Product No.	RoHS 10v	H	제품질량(g) Mass	코드 Code
B-1877-1		35	620	11427
B-1877-2		25	610	11428
B-1877-3		23	600	11429

- : RoHS10 대응품
- ▲: RoHS10에 대응 가능합니다.

긴 경첩

평경첩

이면 경첩

탈착 경첩

스텝 경첩

클린 경첩

특장차
경첩프리저
경첩특수
경첩