

B-1878

스테인레스



중량용 적재함 경첩

GATE HINGES FOR HEAVY-DUTY USE

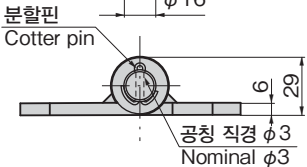
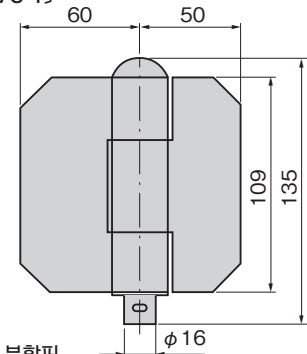


B-1878-1

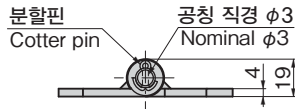
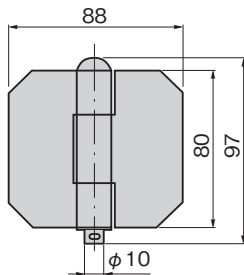


B-1878-2

[B-1878-1]



[B-1878-2]



특징 Feature

- 용접 부착의 중량용 적재함 경첩으로서 최적입니다.
 - 스테인레스로 내식성이 뛰어납니다.
 - 동글게 말린 부분은 용접되어 있습니다.
 - 좌우 겸용형
-
- Suitable for the heavy duty gate hinge which is welded for installation.
 - Corrosion-resistant stainless steel is used.
 - The curled section is welded.
 - May be installed for either right type or left type.

사양

- 재질: 스테인레스 강판(SUS304)
- 표면 마무리: 산 세척 처리

용도

- 특장차·덤프카·플랫 보디

Specifi- cations Specific- use

- Material: Stainless steel (SUS304)
- Finish: Acid cleaning
- Specially equipped vehicles, dump trucks and flat body vehicles

상품명 Product No.	RoHS 10	제품질량(g) Mass	코드 Code
B-1878-1	●	1,000	11651
B-1878-2	●	350	11652

- : RoHS10 대응품
- ▲ : RoHS10에 대응 가능합니다.