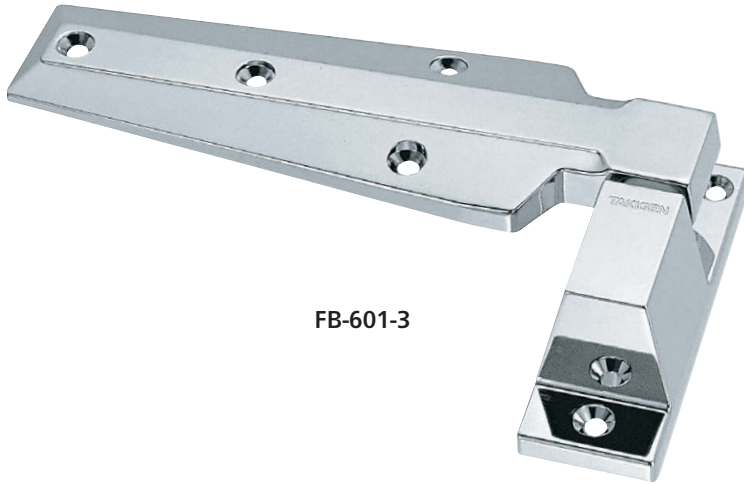


# FB-601

아연합금제



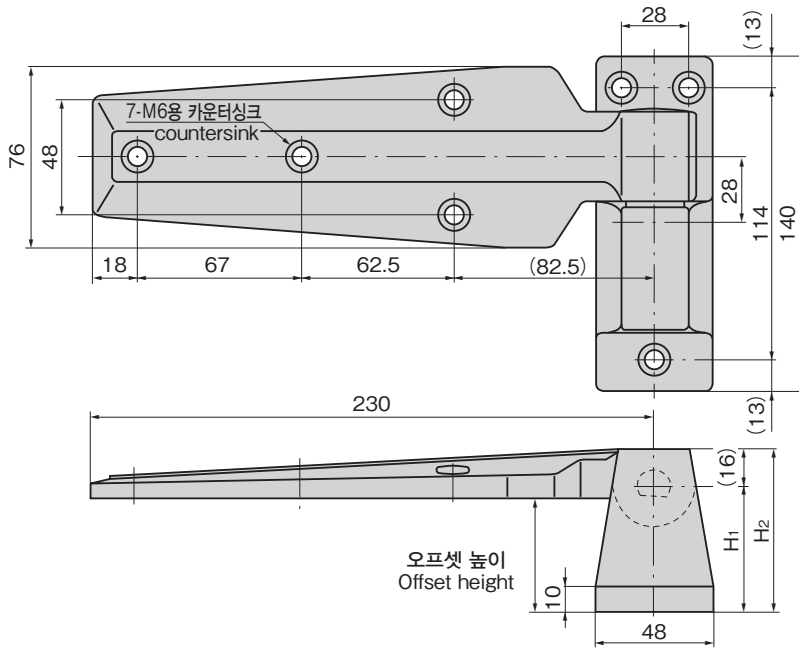
FB-601-3

### 특징 Feature

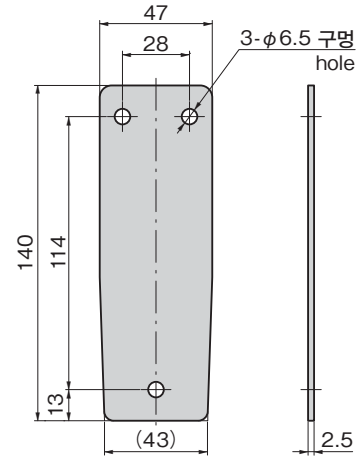
- 도어를 개방하면 자동적으로 올라가는 캠 내장(10mm)
- 도어 개방 120° 이내, 자동 도어 닫힘. 그 이상은 수평 회전
- 좌우 겸용형(그림 및 사진은 모두 우측용입니다.)
- Can be lifted automatically due to built-in cam when the door is opened. (10mm)
- The door closes automatically when it is open at an angle of less than 120°. Over 120° it rotates horizontally.
- For both left type and right type. (drawings and photo show the right type)

사양	<ul style="list-style-type: none"> <li>• 재질: 아연합금(ZDC)</li> <li>• 표면 마무리: 크롬 도금(MZCr)</li> </ul>
용도	<ul style="list-style-type: none"> <li>• 프리패브 냉동냉장고·건조고 등의 대형 도어용</li> </ul>

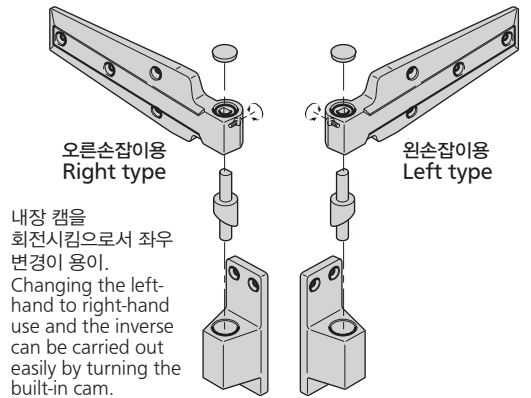
Specifications	<ul style="list-style-type: none"> <li>• Material: Zinc alloy (ZDC)</li> <li>• Finish: Chrome plating (MZCr)</li> </ul>
Specific-use	<ul style="list-style-type: none"> <li>• Large doors for prefab freezer, dry-type warehouse etc.</li> </ul>



[FB-601-Spacer]



### 사용 예 Example of application



상품번호 Product No.	RoHS 10	비고 Remarks	H <sub>1</sub>	H <sub>2</sub>	오프셋 높이 Offset height	수직으로 2개 사용 시 참고 도어 질량(kg) Door mass when using 2 pcs vertically (reference)	제품질량(g) Mass	코드 Code
FB-601-1	●	경첩 Hinges	33	49	플랫 Flat	60	1,110	61001
FB-601-2	●		33	49	29		1,110	61002
FB-601-3	●		39	55	35		1,120	61003
FB-601-4			52	68	48		1,200	61004
FB-601-Spacer		스페이서 Spacer						61549

●: RoHS10 대응품 ▲: RoHS10에 대응 가능합니다.

- 긴 경첩
- 평경첩
- 이면 경첩
- 탈착 경첩
- 스텝 경첩
- 클린 경첩
- 특장차 경첩
- 프리저 경첩
- 특수 경첩
- 토르크 경첩
- 지주
- 주변기기 (B)

FREEZER HINGES