

특징 Feature

- 스테인레스제로 내식성이 뛰어납니다.
- 내구성이 뛰어난 견고한 구조.
- 좌우 겸용형
- Stainless, corrosion-resistant.
- Rugged for superior durability.
- For both left type and right type use.

사양	● 재질: 스테인레스강 주물(SUS304) ● 표면 마무리: 경면 버프 연마
용도	● 냉동냉장고, 주방용 기기, 환경기기 등의 도어용
Specifications	● Material: Cast stainless steel (SUS304) ● Finish: Mirror surface buffing
Specific-use	● Doors for refrigerator, kitchen equipment, and test equipment



FB-1726-2

긴 경첩

평경첩

이면 경첩

탈착 경첩

스텝 경첩

클린 경첩

특장차 경첩

프리저 경첩

특수 경첩

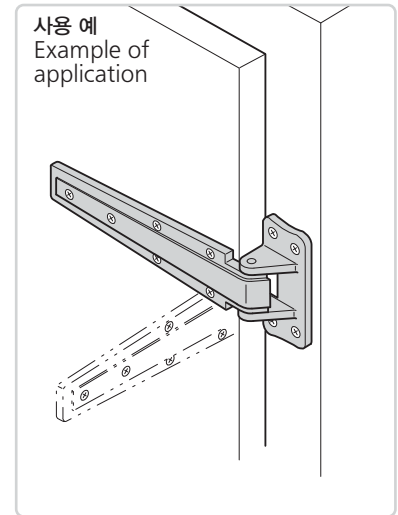
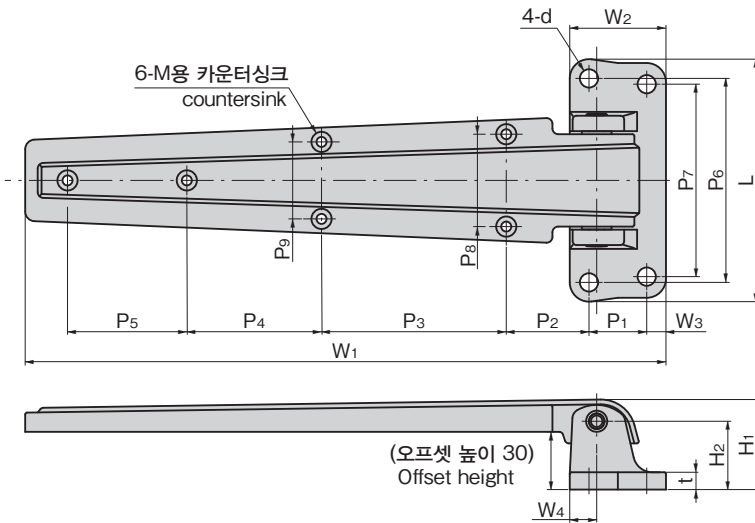
토크 경첩

지주

주변기기 (B)

FREEZER HINGES

[FB-1726-1]



상품번호 Product No.	RoHS 10.1	L	W ₁	W ₂	W ₃	W ₄	H ₁	H ₂	t	P ₁	P ₂	P ₃	P ₄	P ₅	P ₆	P ₇	P ₈	P ₉	φd	M	축 직경 Axle diameter	제품질량(g) Mass	코드 Code
FB-1726-1		126	333	50	10	14	47	35.5	9	30	43	96	70	62	106	100	48	40	9.5	M5	φ8	1280	61553
FB-1726-2		120	270	51	11	11	43	31.5	6	29	44	61	52	50	92	89	40	34	M4 카운터싱크	M4	φ8	910	61554

●: RoHS 대응품
▲: RoHS에 대응 가능합니다.