



FB-655-1

방법 구조
The security-minded construction



도어 잠금 시에는 부착 나사를 떼어낼 수 없는 방법 구조
The security-minded construction prevents removal of the installation screws when the door is closed



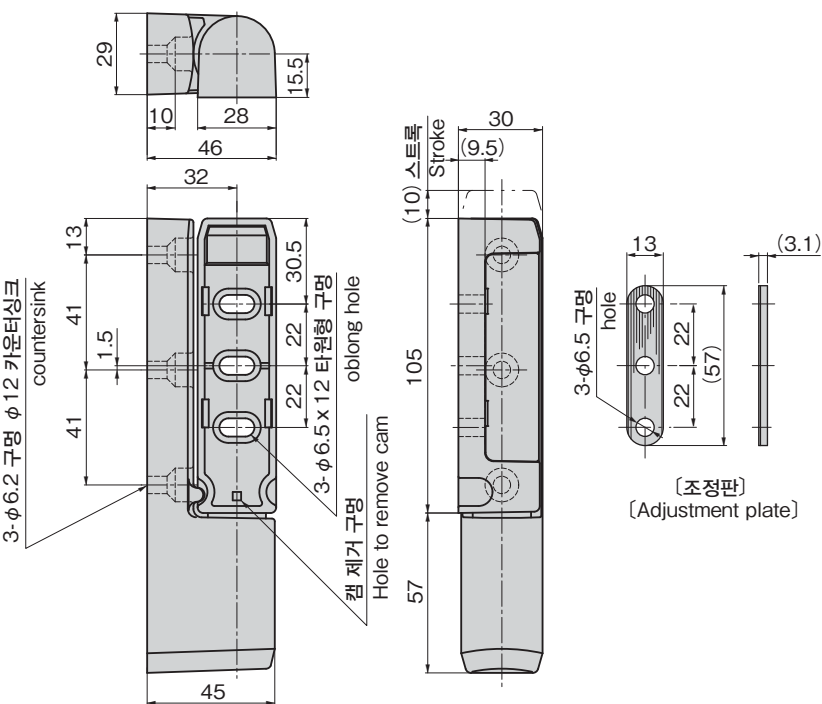
도어 닫힘 시에 탈착할 수 없는 방법 구조
The security-minded construction prevents removal of the door when closed

특징 Feature

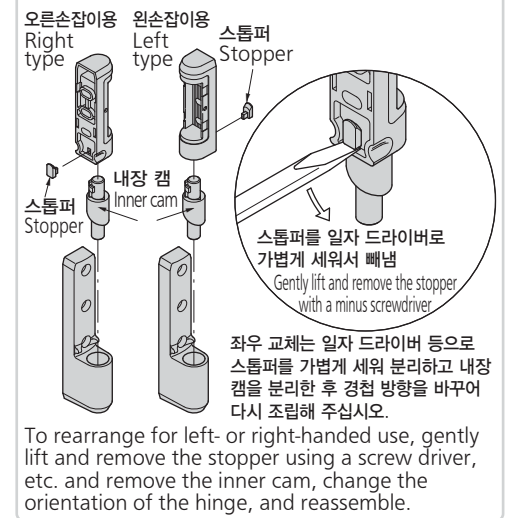
- 기존품 FB-611의 디자인을 일신해서 코스트다운을 실현했습니다.
- 도어 개방 120° 이내, 자동 도어 닫힘. 그 이상은 수평 회전.
- 도어 잠금 시에는 탈착 및 부착 나사를 떼어낼 수 없는 방법 구조.
- 좌우 교체는 일자 드라이버로 간단히 할 수 있습니다.
- 수지 캠에 의해 작동 시에는 금속분이나 이음이 잘 나지 않는 구조입니다.
- 기존품 FB-611과 부착 호환성이 있습니다.
- 좌우 겸용형(그림 및 사진은 모두 우형니다)
- A lower-cost redesign of the previous model FB-611.
- When the door opens 120° or less, it closes automatically. Level swing once past 120°.
- The security-minded construction prevents removal of the installation screws or removal of the door when it is closed.
- The left-right alignment can be easily reversed, without the use of minus screwdriver.
- The resin cam construction helps prevent the generation of noise and metal scrapings in use.
- Installation compatible with the previous model B-611.
- For both left-hand and right-hand use.

| | |
|----|--|
| 사양 | ● 재질: 본체/아연합금(ZDC) 커버/스테인레스 강판(SUS304) |
| | ● 표면 마무리: 본체/크롬 도금(MZCr) 커버/헤어 라인 마무리 |
| 용도 | ● 수직으로 2개 사용 시 참고 도어 질량: 30kg ● 20만회의 개폐 시험을 통과(시험 도어 W900×H2000, 도어 중량 50kg과 80kg) |
| | ● 프리패브 냉동냉장고 · 건조고 등 |

| | |
|----------------|---|
| Specifications | ● Material: Main body: Zinc alloy (ZDC) Cover: Stainless steel plate (SUS304) |
| | ● Finish: Main body: Chrome plating (MZCr) Cover: Hairline finish |
| Specific use | ● Door mass when using 2pcs vertically (reference): 30kg |
| | ● Tested to 200 thousand times open-close endurance testing (Test door W900 x H2000, Door weight 50kg and 80kg) |



좌우 교체 방법
Rearrangement of left type and right type use



| 상품번호 Product No. | RoHS 10 | 제품질량(g) Mass | 코드 Code |
|---------------------|------------|-----------------|------------|
| FB-655-1 | | 542 | 61512 |

●: RoHS10 대응품
▲: RoHS10에 대응 가능합니다.

긴 경첩

평경첩

이면 경첩

탈착 경첩

스텝 경첩

클린 경첩

특장차 경첩

프리저 경첩

특수 경첩

토크 경첩

지주

주변기기 (B)