

FB-743

알루미늄제



측면 부착 올림 경첩(항균 타입)

SIDE-ATTACHING RISING HINGES (ANTIBACTERIAL TYPE)

코너 경첩

B

경첩·지주·주변기기

항균 사양이므로 위생적



FB-743-R

FB-743-L

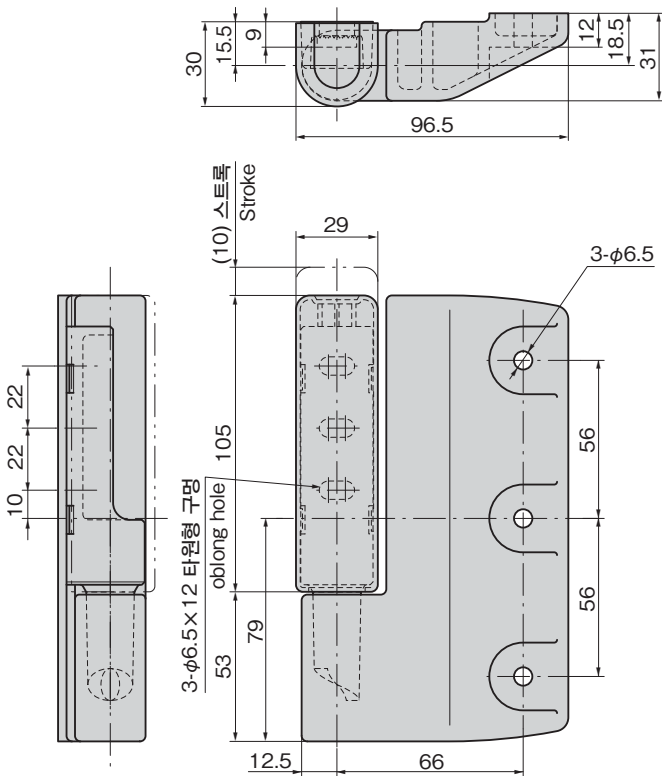
S=항균 가공 부위
Parts with antibacterial treatment

특징 Feature

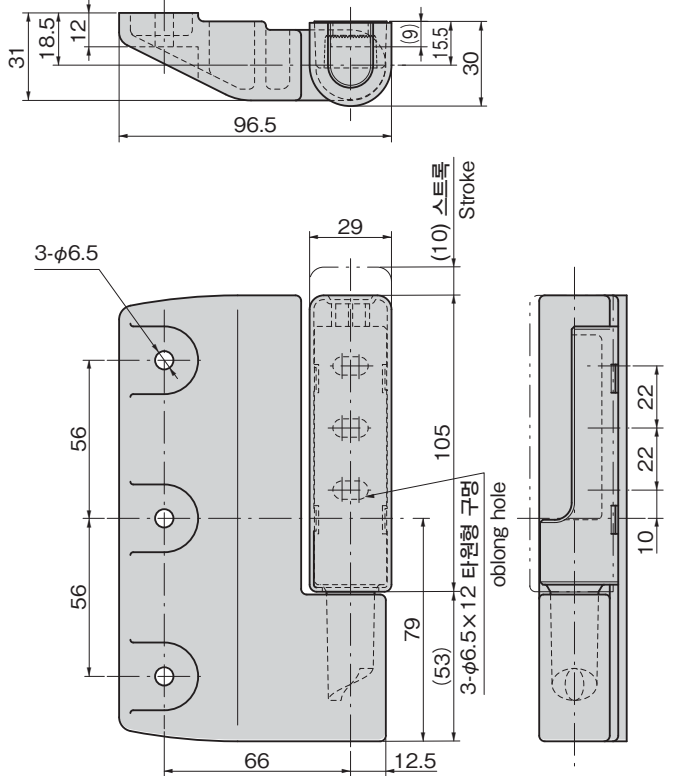
- 세균류·곰팡이 등의 번식을 방지합니다.
- 위생면을 중시해서 청소 용이성을 추구했습니다.
- 도어 열림 120° 이내에서 자동적으로 도어가 닫힙니다. 180° 이상 열리면 열린 상태를 유지합니다.
- Prevents spread of germs and mold.
- Emphasized hygiene with easy-to-clean design.
- Door will close if opened to within 120°. Will remain open if opened to more than 180°.

사양	<ul style="list-style-type: none"> ● 재질: 본체/알루미늄 합금(ADC) 장식 커버/무기 항균제 함유 ABS 수지 ● 표면 마무리: 본체/무기 항균 열처리 도장
용도	● 프리패브 냉동냉장고·건조고·쌀통
Specifications	<ul style="list-style-type: none"> ● Material: Main body: Aluminum alloy (ADS) Decorative cover: ABS resin with inorganic antibacterial agent ● Finish: Main body: Inorganic antibacterial baked coating
Specific use	● Prefab cold storage box, dry-type warehouse, rice chest

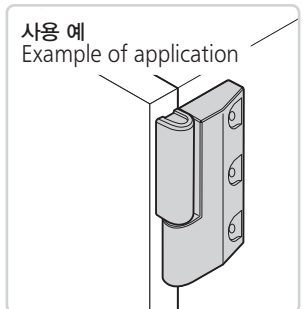
[FB-743-R]



[FB-743-L]



[조정판(첨부품)]
[Adjustment plate (attachment)]



상품번호 Product No.	RoHS 10	제품질량(g) Mass	코드 Code
FB-743-L		536	61535
FB-743-R		536	61536

●: RoHS10 대응품 ▲: RoHS10에 대응 가능합니다.

특장차 경첩
프리저 경첩
특수 경첩
토크 경첩
지주
주변기기 (B)