

B-1864

스테인레스제



경첩 · 지주 · 주변기기

긴 경첩

평경첩

이면 경첩

탈착 경첩

스텝 경첩

클린 경첩

특장차 경첩

프리저 경첩

특수 경첩

토크 경첩

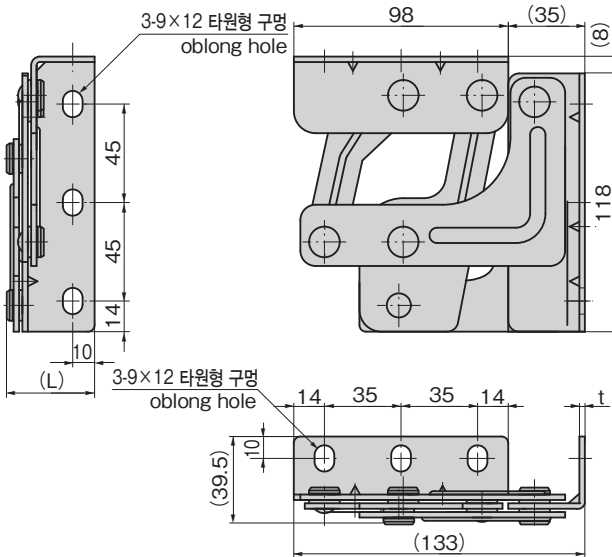
지주

주변기기 (B)

SPECIAL HINGES



B-1864-1-R

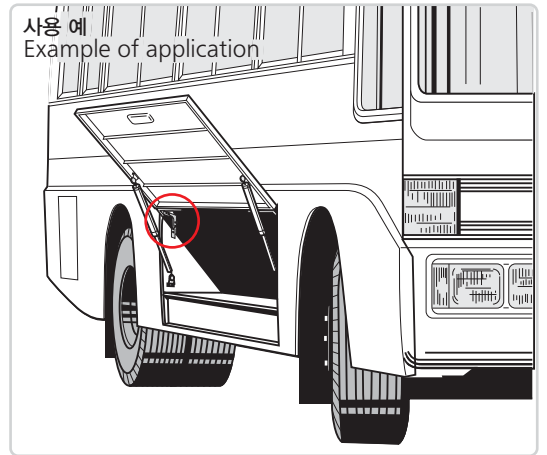


특징 Feature

- 스테인레스제로 내식성이 뛰어납니다.
- 도어 개방 시에는 도어가 전방으로 튀어나와 본체에 상처를 주지 않습니다.
- 도어는 180° 열립니다.
- 우측용·좌측용(사진 및 그림 모두 우측용입니다).
- Corrosion-resistant stainless steel is used.
- When opened, the door extends forward, so that the main unit won't be damaged.
- The door opens 180°.
- The left type or right type. (drawing and photo show the right type)

사양	● 재질: 스테인레스 강판(SUS304)
용도	● 특장차·진동기기·버스
납기	● 표준품...납기는 문의해 주십시오
⚠️ 비고	● 윗쪽 개방 도어에 사용해 주십시오. ● B-864은 중지품입니다.

Specifications	● Material: Stainless steel plate (SUS304)
Specific-use	● Specially equipped vehicles, oscillation devices and buses
⚠️ Remarks	● Use it at the upper side open door. ● Products B-864 is no longer manufactured.



상품번호 Product No.	RoHS 10	(L)	t	제품질량(g) Mass	코드 Code
B-1864-1-L	●	39.5	2.5	560	11854
B-1864-1-R	●	39.5	2.5	560	12445

●: RoHS10 대응품 ▲: RoHS10에 대응 가능합니다.

작동도

Operating diagram

