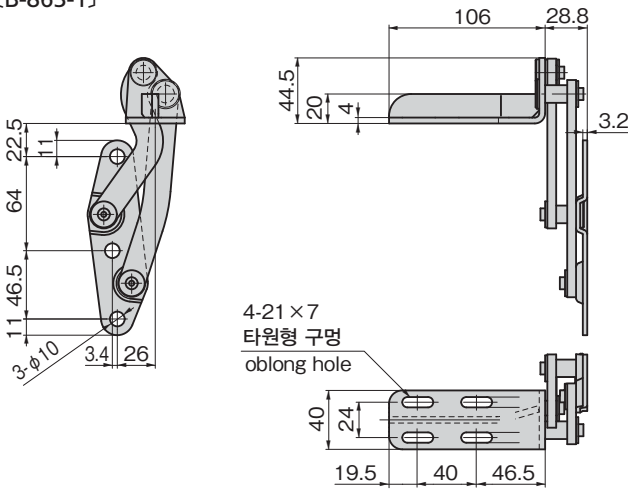


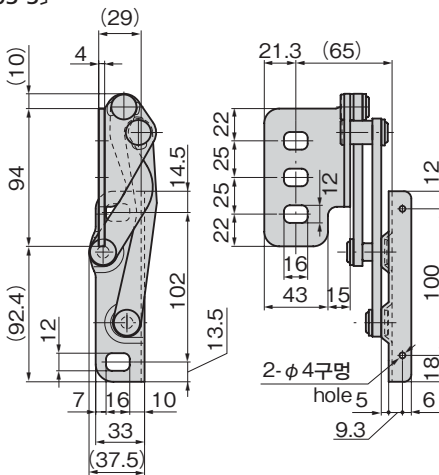
B-863-1-R

B-863-3-R

[B-863-1]



[B-863-3]



특징 Feature

- 도어 개방 시에는 도어가 전방으로 튀어나오므로 본체에 상해를 주지 않습니다.
- 도어는 180° 열립니다.
- 우측용·좌측용(본 그림 및 사진은 모두 우측용입니다.)
- When the door is opened it sticks out forward, so that main unit will not be damaged.
- The door can be opened to 180°.
- The left type or right type. (drawing and photo show the right type)

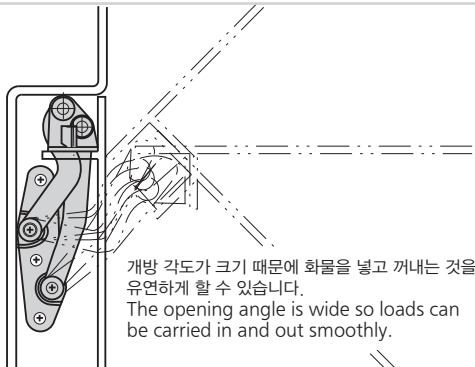
사양	<ul style="list-style-type: none"> <li>• 재질: 브라켓/열간 압연 강판(SPHC) 암/일반 구조용 압연 강재(SS400)</li> <li>• 표면 마무리: 아연 도금 크로메이트 처리 (MFZn-C)</li> </ul>
용도	• 특장차·진동기기·버스
납기	• 표준품...납기는 문의해 주십시오
비고	• B-863-2은 중지품입니다.

Specifications	<ul style="list-style-type: none"> <li>• Material: Bracket: Hot rolled steel plate (SPHC) Arm: Rolled steels for general structure (SS400)</li> <li>• Finish : Zinc plating chromate treatment (MFZn-C)</li> </ul>
Specific-use	• Specially equipped vehicles, oscillation devices and buses
Remarks	• Products B-863-2 is no longer manufactured.

상품번호 Product No.	RoHS 10	제품질량(g) Mass	코드 Code
B-863-1-L		575	11468
B-863-1-R		575	11469
B-863-3-L		550	11685
B-863-3-R		550	11686

●: RoHS10 대응품 ▲: RoHS10에 대응 가능합니다.

작동 예  
Example of operation



사용 예  
Example of application

