



FB-735-A-1



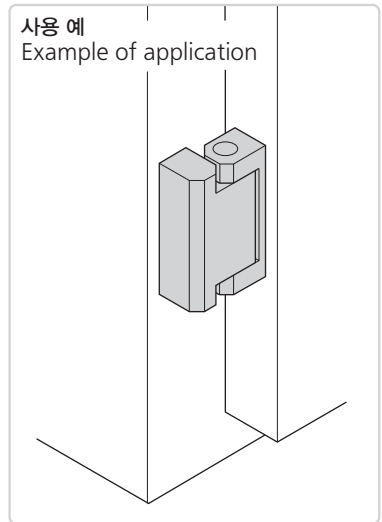
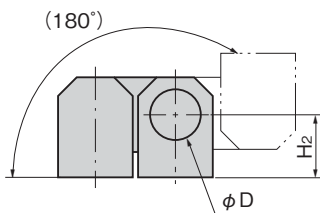
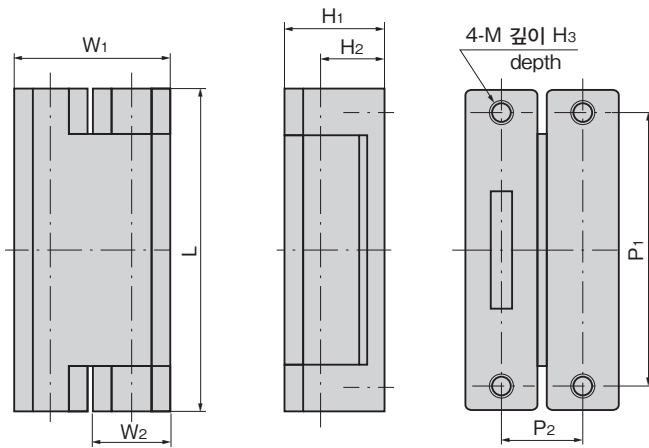
FB-735-A-4

특징 Feature

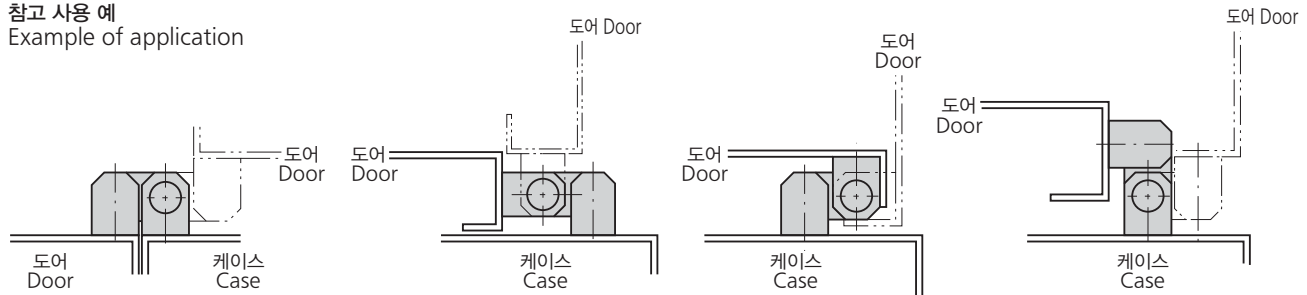
- 플랫, 코너, 이면 경첩 등의 다양한 용도에 사용할 수 있습니다.
- Can be used as Flush, corner and rear hinges.

- 사양**
- 재질: 아연함금(ZDC)
 - 표면 마무리: 서치라이트 크롬 도금(MZCr)
- 용도**
- 냉장고·통신기기·사무기기 등의 각종 케이스

- Specifications**
- Material: Zinc alloy (ZDC).
 - Finish: Satellite chrome plating (MZCr)
- Specific-use**
- Various cases such as refrigerator, communication and office equipment



참고 사용 예 Example of application



상품번호 Product No.	RoHS 10	L	W ₁	W ₂	H ₁	H ₂	H ₃	P ₁	P ₂	φD	M	제품질량(g) Mass	코드 Code
FB-735-A-1	●	70	33.5	16	21.5	13.5	7	60	17.5	10	5	245	61124
FB-735-A-2	●	60	29.5	14	18	11	7	50	15.5	8	5	164	61125
FB-735-A-3	●	50	25	12	15	9	6	40	13	6	4	96	61126
FB-735-A-4	●	40	19	9	12	7.5	5	32	10	5	4	44	61127

●: RoHS10 대응품 ▲: RoHS10에 대응 가능합니다.

- 긴 경첩
- 평경첩
- 이면 경첩
- 탈착 경첩
- 스텝 경첩
- 클린 경첩
- 특장차 경첩
- 프리저 경첩
- 특수 경첩
- 토르크 경첩
- 지주
- 주변기기 (B)

SPECIAL HINGES