

B-407

철제

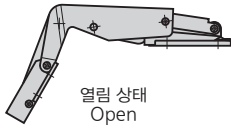
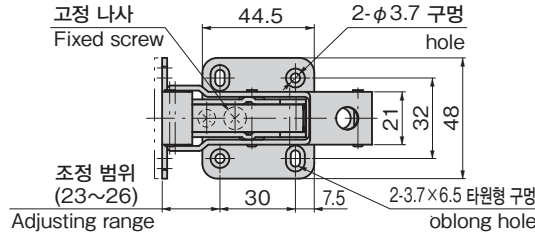
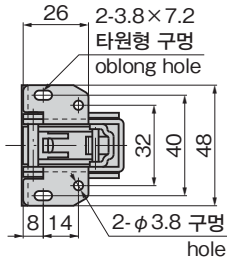


열림 상태
Open

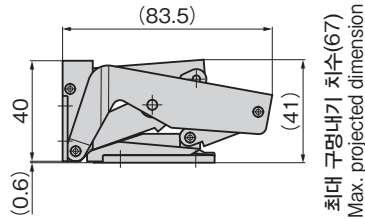


닫힘 상태
Close

B-407



열림 상태
Open



상품번호 Product No.	RoHS 10	비고 Remarks	제품질량(g) Mass	코드 Code
B-407-A	●	열림 상태로 잠금 Lock in opened state	195	13071
B-407-B	●	잠금 기구 없음 No lock mechanism	192	13338
B-407-C	●	닫힘 상태로 잠금 Lock in closed state	196	13339

●: RoHS10 대응품 ▲: RoHS10에 대응 가능합니다.



슬라이드 경첩 SLIDE HINGES

다축 경첩

B

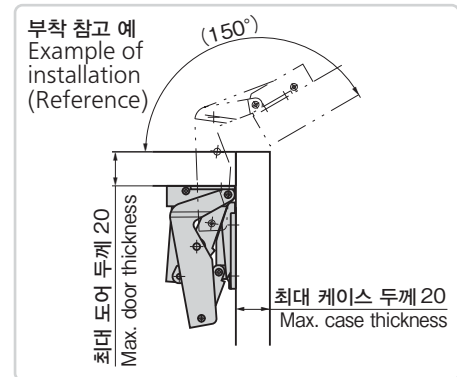
경첩 · 지주 · 주변기기

특징 Feature

- 150° 개방용
- 면 부착 타입으로 매립 가공이 불필요합니다.
- 열림 상태에서 간이 잠금 기구가 작동해서 열림 상태를 유지합니다. (B-407-A)
- 닫힘 상태에서 간이 잠금 기구가 작동해서 닫힘 상태를 유지합니다. (B-407-C)
- The door can be opened 150°.
- Surface attachment type, therefore no embedding is required.
- When opened, a simple lock mechanism keeps the door open. (B-407-A)
- When closed, a simple lock mechanism keeps the door close. (B-407-C)

사양	● 재질: 냉간 압연 강판(SPCC) ● 표면 마무리: 크롬 도금(MFCr)
용도	● 배분전반·제어반·점검구
납기	● 표준품...납기는 문의해 주십시오
비고	● 부착 캐치는 고정 나사를 풀어서 부착 위치를 조정할 수 있습니다. 조정후에는 반드시 고정 나사를 조여 주십시오.

Specifications	● Material: Cold rolled plate (SPCC) ● Finish: Chrome plating (MFCr)
Specific use	● Distribution, control boards, inspection entrance
Remarks	● The installation location can be adjusted by loosening the fixing screws on the mounting plate. Always re-tighten the fixing screws after adjustment.



긴 경첩

평경첩

이면 경첩

탈착 경첩

스텝 경첩

클린 경첩

특장차 경첩

프리저 경첩

SPECIAL HINGES
특수 경첩
토크 경첩
지주
주변기기 (B)