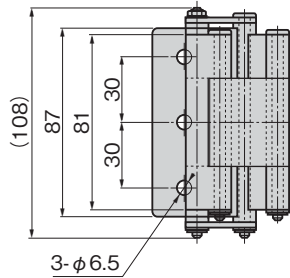
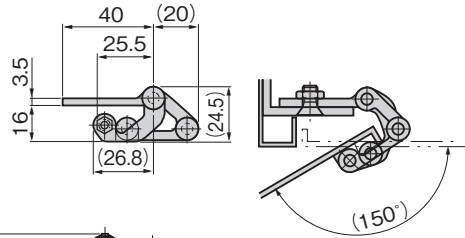




B-1405

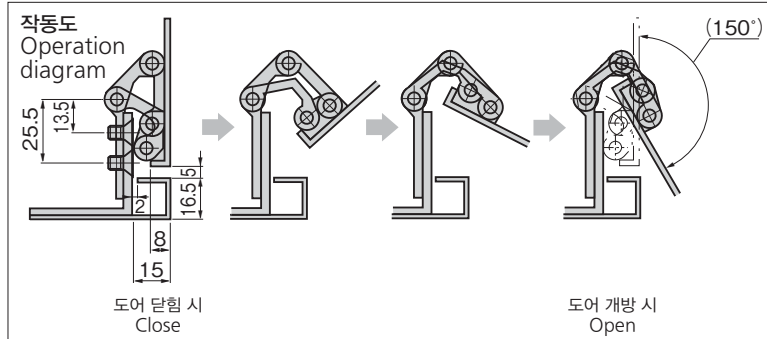


특징 Feature

- 스테인레스제로 내식성이 뛰어납니다.
- 기존의 단축 경첩에서는 할 수 없는 도어의 밀어 올리가 가능합니다.
- Corrosion-resistant stainless steel is used.
- Door can stick out, which cannot be performed by the current single-shaft hinges.

사양	● 제품질량: 394g ● 재질: 스테인레스강 주물(SUS304) ● 표면 마무리: 전해 연마
용도	● 캐비닛·통신기 도어
납기	● 특주품...납기는 문의해 주십시오

Specifications	● Mass: 394g ● Material: Cast Stainless steel (SUS304) ● Finish: Electrolytic polishing
Specific use	● Door for Cabinet and communication equipment



상품번호 Product No.	RoHS 10	코드 Code
B-1405		12702

- : RoHS10 대응품
- ▲: RoHS10에 대응 가능합니다.