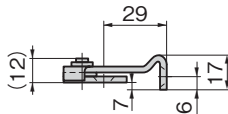
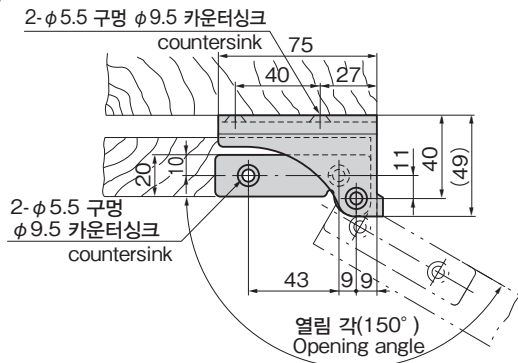




B-1117



특징 Feature

- 스테인레스제로 내식성이 뛰어납니다.
- Corrosion-resistant stainless steel is used.

사양

- 제품질량: 210g(1세트)
- 재질: 스테인레스 강판(SUS430)
- 표면 마무리: 광택 배럴 연마

용도

- 선박·차량·주방기기·옥외용 기기

Specifi-
cations

- Mass: 210g (one set)
- Material: Stainless steel plate (SUS430)
- Finish: Gloss barrel polishing

Specific use

- Ships, vehicles, kitchen and outdoor equipment

상품명 Product No.	RoHS 10	비고 Remarks	코드 Code
B-1117		2개 1세트 2pieces per set	10746

●: RoHS10 대응품

▲: RoHS10에 대응 가능합니다.