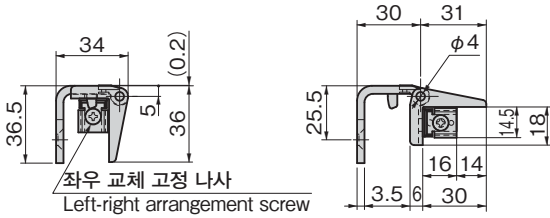




**B-270**



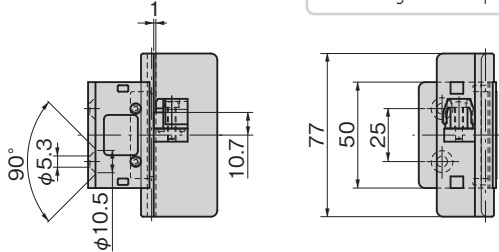
좌우 교체 고정 나사  
Left-right arrangement screw



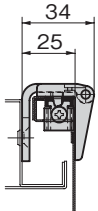
**AP-447**  
P.308

AP-447과 B-270을 조합함으로써 출하 후에도 왼손용 도어와 오른손용 도어를 교체할 수 있습니다.  
Combining AP-447 and B-270 also allows left and right opening to be changed after shipment.

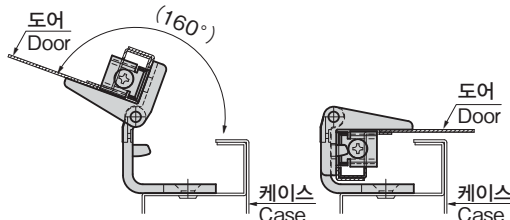
참고 동영상  
Reference video



부착 상태 참고도  
Example of installation



도어 160° 개폐 상태 참고도  
Example of opening and closing (Door 160°)



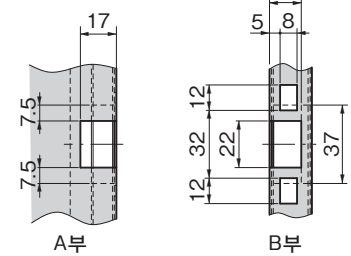
특징 Feature

- 도어를 간단하게 제거할 수가 있습니다.
- 패널 부착 치수가 대상이므로 왼손잡이용, 오른손잡이용 어느 경우라도 같은 치수로 되어 설치가 쉽습니다. 또는 AP-447(P.308)과 겸용함으로써 도어 부착후라도 왼손잡이용, 오른손잡이용의 교환을 쉽게 할 수 있습니다. 상세한 내용은 문의해 주십시오.
- 좌우 겸용형(그림 및 사진은 모두 우형입니다. 좌형은 좌우 교체 고정 나사를 제거하고 교체하여 사용하십시오.)

- Allows easy removal of doors.
- Panel installation dimensions are symmetrical with same dimensions for both left and right opening, allowing easy design work. Use together with AP-447 (P.308) also allows left and right opening to be changed after door installation. Contact us for details.
- For both left-hand and right-hand use. (Both diagram and photo show right-hand arrangement. For left-hand use, remove the left-right arrangement screw and rearrange.)

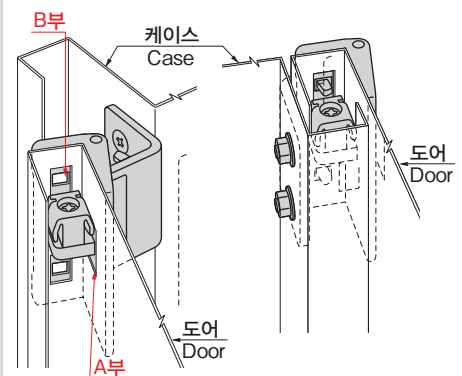
사양	• 재질: 본체/알루미늄 합금(ADC), 폴리아미드(PA6-GF20) 축/스테인레스 강봉(SUS303)
	• 표면 마무리: 본체/아크릴계 수지 열처리 도장(블랙) 축/에폭시계 수지 열처리 도장(블랙)
용도	• 적용 판 두께: 1.0mm • 서버 랙
Specifications	• Material: Main body: Aluminum alloy (ADC), Polyamide (PA6-GF20) Shaft: Stainless steel bar (SUS303)
	• Finish: Main body: Acrylic resin baked (Black) Shaft: Epoxy resin baked (Black)
	• Applicable panel thickness: 1.0mm
Specific use	• Sever rack

경첩측 도어 가공도  
Door of hinge side processing



본 그림은 우측용  
Diagram shows right-opening.

부착 예  
Example of installation



상품번호 Product No.	RoHS 10	제품질량(g) Mass	코드 Code
B-270	▲	92	13307

●: RoHS10 대응품  
▲: RoHS10에 대응 가능합니다.

긴 경첩  
평경첩  
이면 경첩  
탈착 경첩  
스텝 경첩  
클린 경첩  
특장차 경첩  
프리저 경첩  
특수 경첩  
토르크 경첩  
지주  
주변기기 (B)

SPECIAL HINGES