

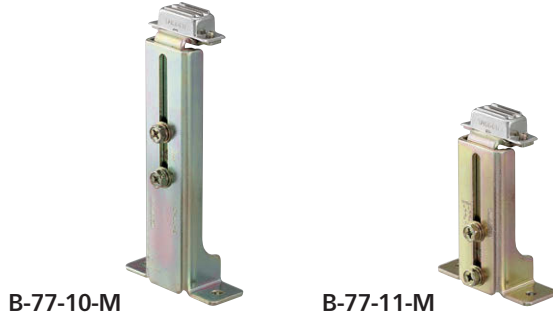
B-77-M

철제



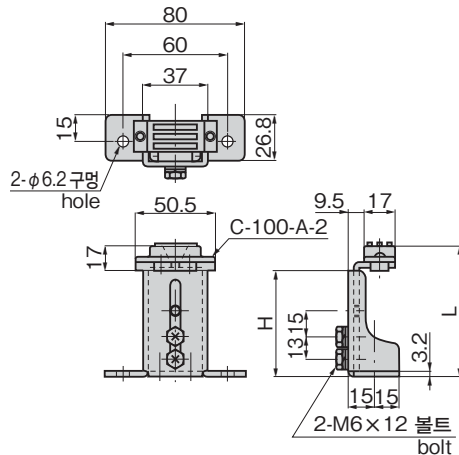
슬라이드식 포스트 경첩 마그넷 캐치 사양 SLIDE POST HINGES

경첩 · 지주 · 주변기기



B-77-10-M

B-77-11-M



특징 Feature

- 마그넷 캐치를 이용한 포스트 경첩으로 개폐 빈도가 많은 중형 도어에 권장합니다.
- 배전반·분전반의 중판(장식판)의 높이를 자유롭게 조절할 수 있습니다.
- Recommended as post hinges with magnetic catches for medium-sized doors with frequent opening/closing.
- Height of the inside plate (dressing plate) for power/distribution or other boards can be adjusted.

사양	<ul style="list-style-type: none"> • 재질: 냉간 압연 강판(SPCC) • 표면 마무리: 아연 도금 크로메이트 처리 (MFZn-C)
용도	<ul style="list-style-type: none"> • 배분전반·제어반·점검구

Specifications	<ul style="list-style-type: none"> • Material: Cold rolled steel plate (SPCC) • Finish: Zinc plating chromate treatment (MFZn-C)
Specific-use	<ul style="list-style-type: none"> • Power/distribution boards, control boards and inspection entrance

상품번호 Product No.	RoHS 10	(L)	H	제품질량(g) Mass	코드 Code
B-77-10-M	●	170~230	151	380	13064
B-77-11-M	●	110~170	91	294	13065

●: RoHS 10 대응품
▲: RoHS 10에 대응 가능합니다.

긴 경첩

평경첩

이면 경첩

탈착 경첩

스텝 경첩

클린 경첩

특장차 경첩

푸시판