

# B-578

아연합금제

글래스 경첩·스토퍼 경첩

## 캐치 포함 글래스 경첩

GLASS HINGE WITH CATCH

# B

경첩 · 지주 · 주변기

### 닫은 상태를 유지할 수 있는 디텐트 기구 부착 Built-in detent holds door closed



닫힘 시  
Closed

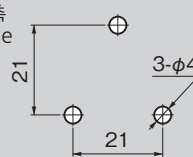
**B-578**



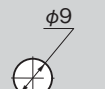
열림 시  
Opened

#### 패널 구멍 치수 Panel drilling dimensions

케이스 측  
Case side



도어 측  
Door side



#### 특징 Feature

- 글래스 도어의 좌우 개방용으로 개발하였습니다.
- 좌우 겸용형
- 디텐트 기구가 부착되어 있으므로 닫은 상태를 유지할 수 있습니다.
- Developed for left-/right-opening glass doors.
- For both left-hand and right-hand use
- Built-in detent allows door to be held closed.

사양

- 재질: 베이스/아연합금(ZDC) 경첩/스테인레스 강판(SUS304)
- 표면 마무리: 크롬 도금(MZCr)

용도

- 쇼 케이스

납기

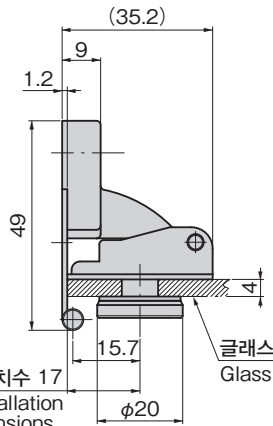
- 표준품...납기는 문의해 주십시오

Specifications

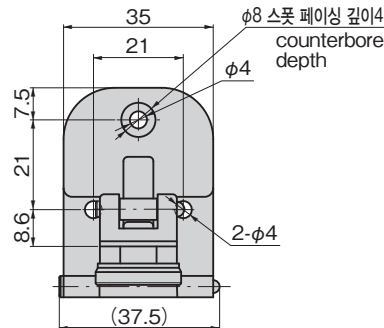
- Material: Spacer: Zinc alloy (ZDC) Hinge: Stainless steel sheet (SUS304)
- Finish: Chrome plating (MZCr)

Specific use

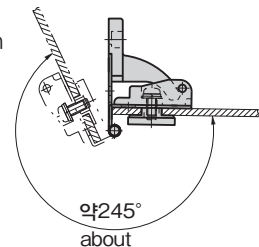
- Showcases



글래스  
부착 구멍 치수 17  
Glass installation  
hole dimensions



#### 참고 작동 예 Example of operation



상품명 Product No.	RoHS 10	코드 Code
B-578		13461

- RoHS10 대응품
- ▲ RoHS10에 대응 가능합니다.

긴 경첩

평경첩

이면 경첩

탈착 경첩

스텝 경첩

클린 경첩

특장차 경첩

프리저 경첩

GES

특수 경첩