



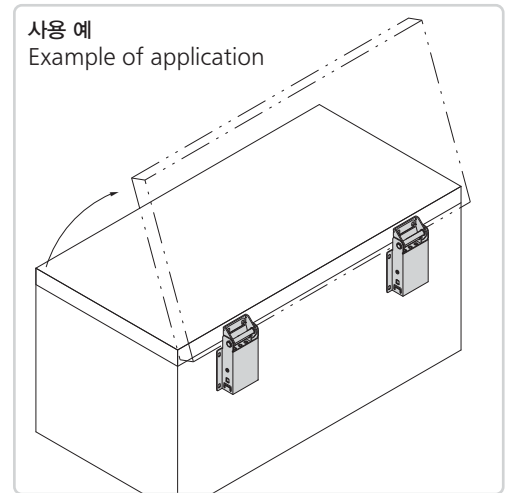
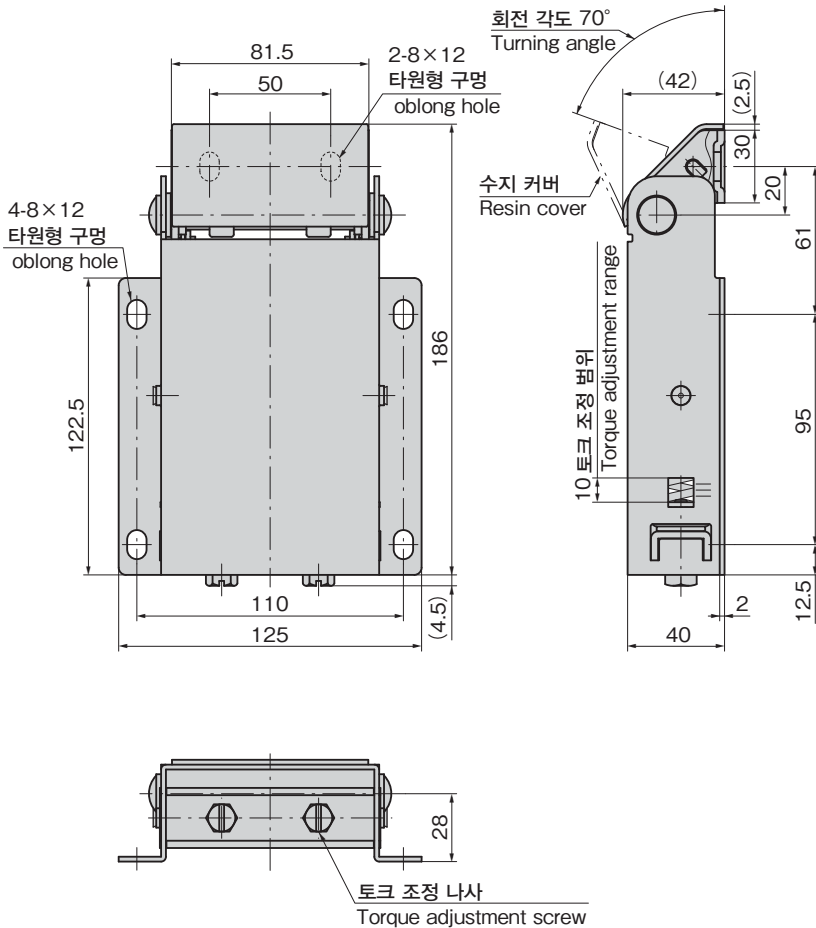
B-193

특징 Feature

- 내장된 압축 스프링에 의해서 덮개의 중량을 경감시킵니다.
- 부착 후에도 조정 나사로 회전 토크의 조절이 가능합니다.
- A built-in compressed spring helps reduce the weight of the lid.
- The rotation torque can be adjusted after fitting, using the adjusting screw.

사양	<ul style="list-style-type: none"> <li>● 재질: 본체/냉간 압연 강판(SPCC)</li> <li>수지 커버/폴리아세탈(POM)</li> <li>● 표면 마무리: 니켈 도금(MFNi)</li> </ul>
용도	● 각종 중량 덮개용
비고	<ul style="list-style-type: none"> <li>● 회전 토크 조절이 최소인 때 13Nm(±10%)</li> <li>● 회전 토크 조절이 최대인 때 23Nm(±10%)</li> <li>● 토크 조절을 할 때에는 도어를 OPEN 상태로 해서 토크 조절을 해주십시오.</li> <li>● 본 제품을 오래 사용하기 위해서 정기적으로 접동부에 윤활제를 도포해 주십시오.</li> </ul>

Specifications	<ul style="list-style-type: none"> <li>● Material: Main body: Cold rolled steel plate (SPCC)</li> <li>Resin cover: Polyacetal (POM)</li> <li>● Finish: Nickel plating (MFNi)</li> </ul>
Specific use	● For all kinds of heavyweight canopy
Remarks	<ul style="list-style-type: none"> <li>● With rotation torque adjusted to the minimum 13Nm (±10%)</li> <li>● With rotation torque adjusted to the maximum 23Nm (±10%)</li> <li>● Ensure that the door is in the OPEN position when adjusting the torque.</li> <li>● To ensure the long life of the unit, a lubricant should be applied to the moving parts regularly.</li> </ul>



상품번호 Product No.	RoHS 10	제품질량(g) Mass	코드 Code
B-193	●	1,300	13117

- : RoHS10 대응품
- ▲ : RoHS10에 대응 가능합니다.