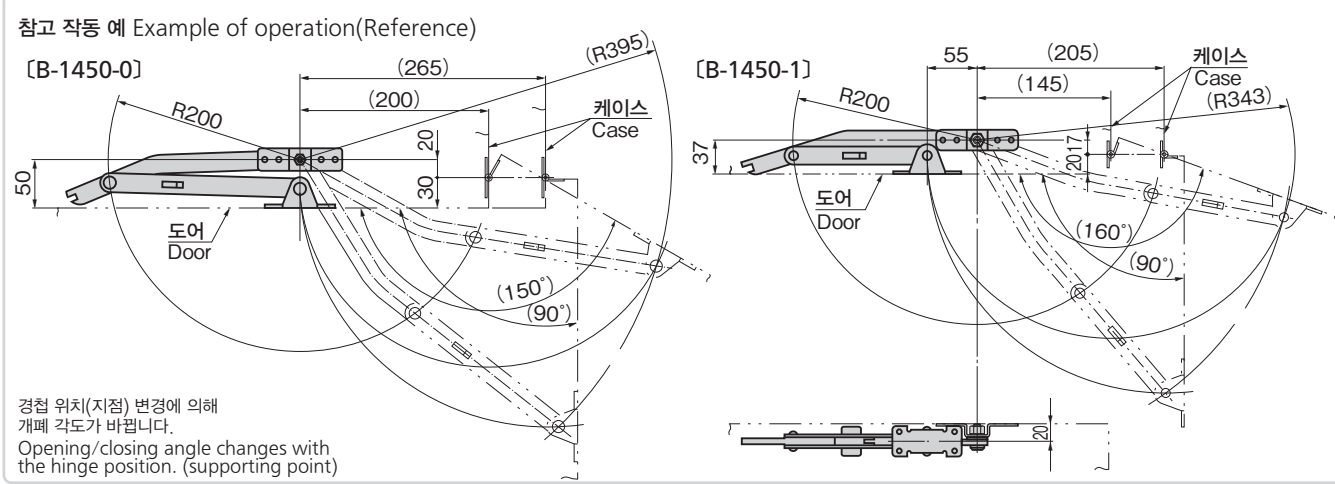
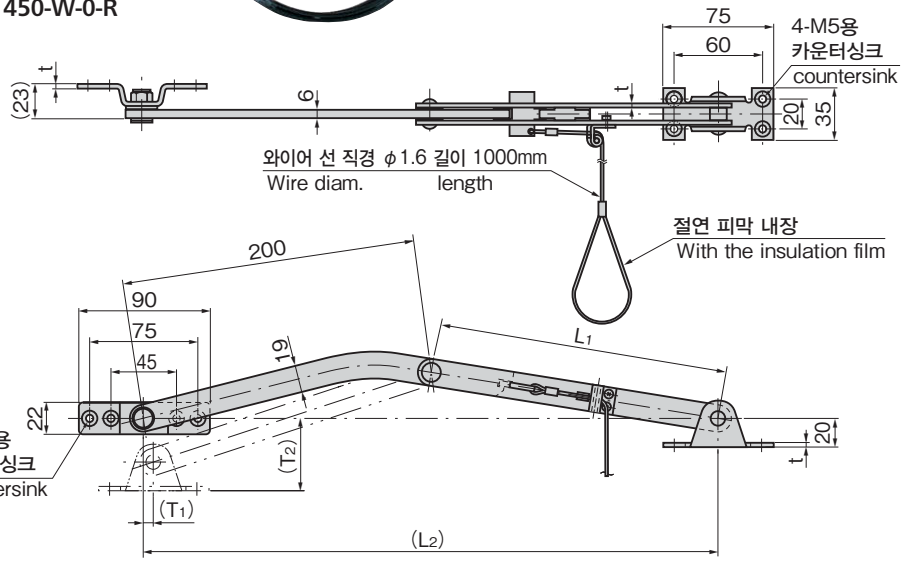




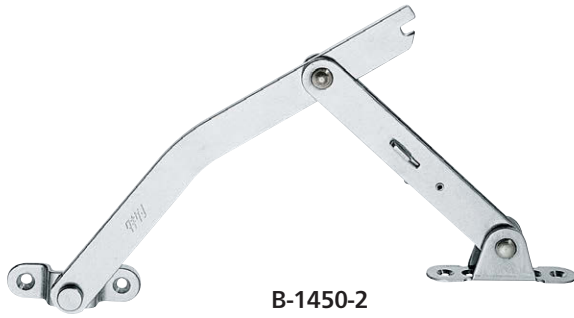
B-1450-W-0-R

- [ B-1450-W-0 B-450-W-0 ]
- [ B-1450-W-1 B-450-W-1 ]
- [ B-1450-0 B-450-0 ]
- [ B-1450-1 B-450-1 ]

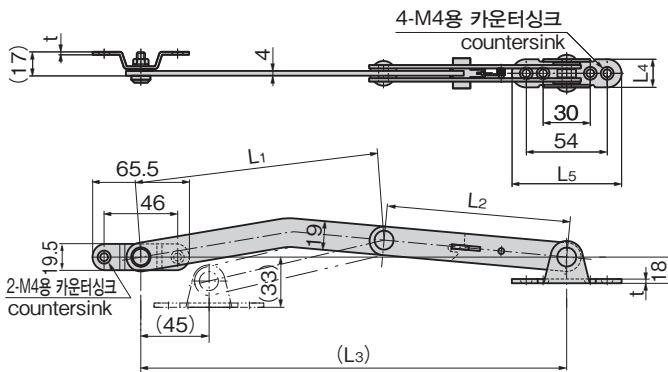


| 상품번호<br>Product No. | RoHS<br>10 | 재질<br>Material | 비고<br>Remarks                 | L <sub>1</sub> | (L <sub>2</sub> ) | (T <sub>1</sub> ) | (T <sub>2</sub> ) | t   | 허용 하중 kN<br>Allowable load | 제품질량(g)<br>Mass | 코드<br>Code |
|---------------------|------------|----------------|-------------------------------|----------------|-------------------|-------------------|-------------------|-----|----------------------------|-----------------|------------|
| B-1450-W-0-L        | ▲          | SUS            | 와이어 내장<br>with wire           | 200            | 395               | 7                 | 50                | 3   | 1.47                       | 627             | 12745      |
| B-1450-W-0-R        | ▲          | SUS            | 우형 Right-type                 |                |                   |                   |                   |     |                            | 627             | 12746      |
| B-1450-0            | ●          | SUS            | 와이어 없음<br>without wire        | 200            | 395               | 7                 | 50                | 3.2 | 1.47                       | 600             | 10792      |
| B-450-W-0-L         | ●          | SPCC           | 와이어 내장<br>with wire           |                |                   |                   |                   |     |                            | 643             | 13124      |
| B-450-W-0-R         | ●          | SPCC           | 우형 Right-type                 | 643            | 13125             |                   |                   |     |                            |                 |            |
| B-450-0             | ●          | SPCC           | 와이어 없음<br>without wire        | 200            | 395               | 7                 | 50                | 3.2 | 1.47                       | 600             | 10449      |
| B-1450-W-1-L        | ▲          | SUS            | 와이어 내장<br>with wire           |                |                   |                   |                   |     |                            | 575             | 12747      |
| B-1450-W-1-R        | ▲          | SUS            | 우형 Right-type                 | 575            | 12748             |                   |                   |     |                            |                 |            |
| B-1450-1            | ●          | SUS            | 와이어 없음<br>without wire        | 145            | 343               | 60                | 38                | 3   | 1.47                       | 550             | 10793      |
| B-450-W-1-L         | ●          | SPCC           | 와이어 내장<br>with wire           |                |                   |                   |                   |     |                            | 589             | 13126      |
| B-450-W-1-R         | ●          | SPCC           | 우형 Right-type                 | 589            | 13127             |                   |                   |     |                            |                 |            |
| B-450-1             | ●          | SPCC           | 와이어 없음<br>without wire        | 145            | 343               | 60                | 38                | 3.2 | 1.47                       | 550             | 10450      |
|                     |            |                | 좌우 겸용형 Left-Right-combination |                |                   |                   |                   |     |                            |                 |            |

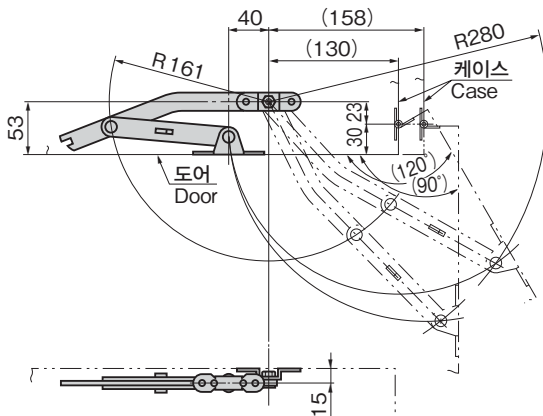
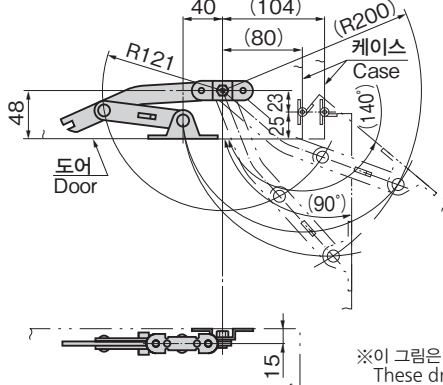
●: RoHS10 대응품 ▲: RoHS10에 대응 가능합니다.


**B-1450-2**

[ B-1450-2  
B-1450-3  
B-450-2  
B-450-3 ]



참고 작동 예  
Example of operation

**[B-1450-2]**

**[B-1450-3]**


※이 그림은 비율이 다릅니다.  
These drawings are in percentage.

### 특징 Feature

**[B-1450-W]·[B-450-W]**

- 안전 스톱퍼 기구를 채용. 도어를 튼튼하게 고정합니다.
- 잠금 해제 와이어가 내장되어 있기 때문에 높은 위치에 서의 사용이 가능합니다.
- The safety stopper mechanism is adopted. The door can be stopped firmly.
- Thanks to the lock release wire, it can be used at the higher position.

**[B-1450]·[B-450]**

- 좌우 겸용형(그림 및 사진은 모두 우측용입니다. 좌측 용은 부착 쇠장식을 반대로 세트해서 사용해 주십시오. 부착 쇠장식을 고정해서 너트를 돌림.)

- For both left type and right type. (drawings and photo show the right type. For the left type, set the installing fittings reverse)

**[B-1450-W]·[B-450-W]**

- 용도** ● 큐비클·통신 쉘터·건축·선박 등 각종 도어
- 비고** ● 조작 순서 스티커도 있습니다. ● 티타늄제도 제작합니다.

- Specific-use** ● Various doors for cubicles, communication shelters, buildings, ships etc.

**[B-1450]**

- 사양** ● 재질: 스테인레스 강판(SUS304)
- 표면 마무리: 배럴 연마
- 비고** ● 티타늄제도 제작합니다. ● 접동부에는 윤활제를 사용해 주십시오.

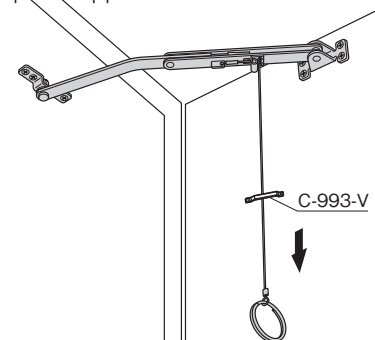
- Specifications** ● Material: Stainless steel plate (SUS304)
- Finish: Barrel polishing
- Remarks** ● Use lubricant for sliding parts.

**[B-450]**

- 사양** ● 재질: 냉간 압연 강판(SPCC)
- 표면 마무리: 크롬 도금(MFCr)
- 용도** ● 배분전반·계측기기·통신기·큐비클 건축
- 비고** ● 접동부에는 윤활제를 사용해 주십시오.

- Specifications** ● Material: Cold rolled steel plate (SPCC)
- Finish: Chrome plating (MFCr)
- Specific-use** ● Power/distribution boards, measuring and communication equipment, cubicles and structures
- Remarks** ● Use lubricant for sliding parts.

### 사용 예 Example of application



와이어를 당기면 잠금을 해제  
Pull the wire and the lock will be released.

| 상품명<br>Product No. | RoHS 10 | 재질<br>Material | L <sub>1</sub> | L <sub>2</sub> | (L <sub>3</sub> ) | L <sub>4</sub> | L <sub>5</sub> | t   | 허용 하중 kN<br>Allowableload | 제품질량(g)<br>Mass | 코드<br>Code |
|--------------------|---------|----------------|----------------|----------------|-------------------|----------------|----------------|-----|---------------------------|-----------------|------------|
| B-1450-2           | ●       | SUS            | 161            | 120            | 280               | 19.5           | 73.5           | 3.0 | 0.98                      | 300             | 10794      |
| B-1450-3           | ●       |                | 121            | 80             | 200               |                |                |     |                           | 245             | 10795      |
| B-450-2            | ●       | SPCC           | 161            | 120            | 280               | 18             | 72             | 2.3 |                           | 300             | 10451      |
| B-450-3            | ●       |                | 121            | 80             | 200               |                |                |     |                           | 245             | 10452      |

●: RoHS10 대응품 ▲: RoHS10에 대응 가능합니다.

긴 경첩

평경첩

이면 경첩

탈착 경첩

스텝 경첩

클린 경첩

특징차 경첩

프리저 경첩

특수 경첩

토르크 경첩

STAYS

지주

주변기기 (B)