



B-1480-SD



스프링 내장 스톱퍼로 확실하게 고정합니다.
The pin drops into the stopper hole by the action of the spring, holding the door in position.

특징 Feature

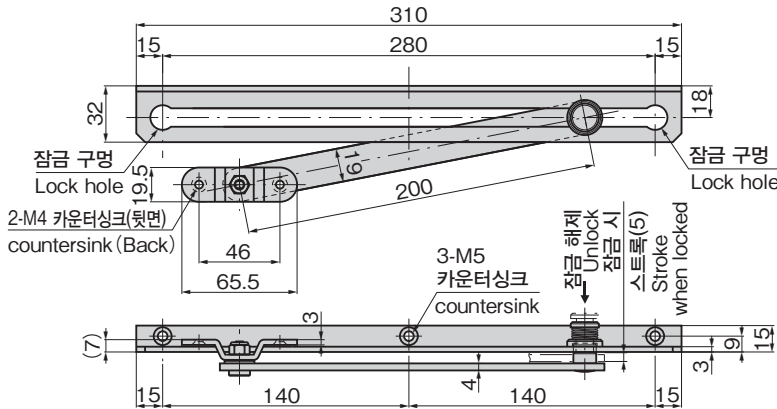
- 도어를 열면 스프링의 작동에 의해서 핀이 스톱퍼 구멍으로 내려가서 확실하게 고정합니다.
- 압을 밀어 내리면 스톱퍼가 해제됩니다.
- B-1480(894페이지)의 잠금 기구를 더욱 확실하게 했습니다.
- 좌우 겸용형
- When opened, the pin drops into the stopper hole by the action of the spring, holding the door in position.
- Lower the arm to release the stopper.
- B-1480 (page 894) lock mechanism has been further improved.
- For both left type and right type.

사양	<ul style="list-style-type: none"> ● 재질: 스텐레스 강판(SUS304) ● 표면 마무리: 배럴 연마
용도	<ul style="list-style-type: none"> ● 큐비클·캐비닛·셸터
납기	<ul style="list-style-type: none"> ● 표준품...납기는 문의해 주십시오
⚠	<ul style="list-style-type: none"> ● 덮개용으로는 적합하지 않습니다.
Specifications	<ul style="list-style-type: none"> ● Material: Stainless steel plate (SUS304) ● Finish: Barrel polishing
Specific use	<ul style="list-style-type: none"> ● Cubicles, cabinets and shelters ● Not suitable for canopies.

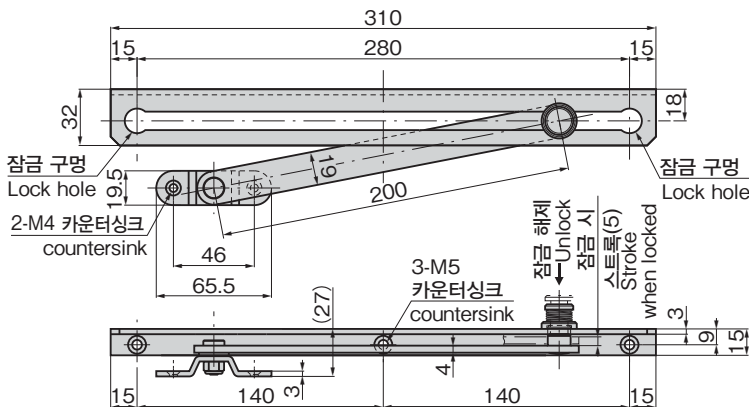
상품번호 Product No.	RoHS 10	비고 Remarks	제품질량(g) Mass	코드 Code
B-1480-SU	●	도어 상부 부착용 For door-top installation	412	13082
B-1480-SD	●	도어 하부 부착용 For door-bottom installation	412	13083

●: RoHS10 대응품 ▲: RoHS10에 대응 가능합니다.

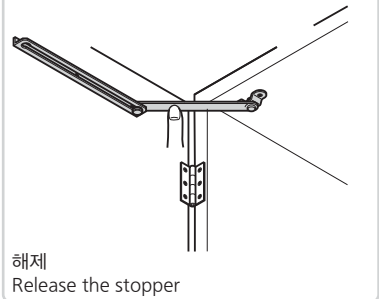
[B-1480-SU] 도어 상부 부착용 For door-top installation



[B-1480-SD] 도어 하부 부착용 For door-bottom installation



사용 예 Example of application



참고 작동 예 Example of operation

