

# B-1145

스텐레스제



지주  
스톱퍼 지주  
STOP STAYS

B

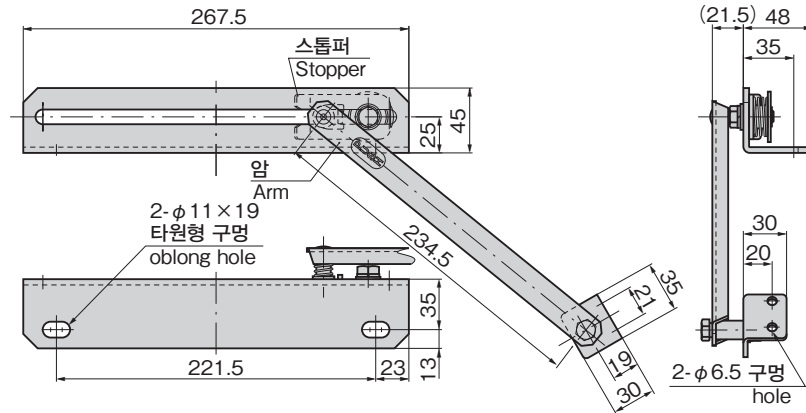
경첩 · 지주 · 주변기기



B-1145-A

상품명 Product No.	RoHS 10	제품질량(g) Mass	코드 Code
B-1145-A	●	965	13074

●: RoHS10 대응품 ▲: RoHS10에 대응 가능합니다.



## 특징 Feature

- 도어를 열면 스프링의 작동에 의해서 핀이 스톱퍼 구멍으로 들어가서 확실하게 고정합니다.
- 암(PUSH부)을 밀어 내리면 스톱퍼가 해제되어 도어를 닫을 수 있습니다.
- L형 앵글의 육각 볼트의 조임 위치를 변경함으로써 열림 각도를 변경할 수 있습니다.
- 좌우 겸용형(그림 및 사진은 모두 우측용입니다. 출하 품은 오른손용 도어용으로 셋팅되어 있습니다.)
- When opened, the pin drops into the stopper hole by the action of the spring, holding the door in position.
- Lower the arm (PUSH section) to release the stopper and close the door.
- Change tightening position of hexagon headed bolt for L-angle to change opened angle.
- For both left-hand and right-hand type. (Drawings and photo show right-hand type. Installed on right-hand door before shipping.)

사항	<ul style="list-style-type: none"> <li>● 재질: 스텐레스 강판(SUS304)</li> <li>● 표면 마무리: 배럴 연마</li> </ul>
용도	<ul style="list-style-type: none"> <li>● 큐비클·캐비닛·셸터</li> </ul>
⚠	<ul style="list-style-type: none"> <li>● 덮개용으로는 적합하지 않습니다.</li> <li>● L형 앵글의 육각 볼트의 위치를 좌측으로 세트함으로써 좌측 사용으로 됩니다.</li> <li>● 출하 시에는 L형 앵글측의 육각 볼트는 조여져 있지 않습니다. 조임 토크는 약 19.6N·m입니다.</li> </ul>

Specifications	<ul style="list-style-type: none"> <li>● Material: Stainless steel plate (SUS304)</li> <li>● Finish: Barrel polishing</li> </ul>
Specific use	<ul style="list-style-type: none"> <li>● Cubicles, cabinets and shelters</li> </ul>
⚠	<ul style="list-style-type: none"> <li>● Not suitable for canopies.</li> <li>● Set position of hexagon headed bolt for L-angle on left side for left-hand specification.</li> <li>● The hexagon headed bolt is not inserted in the L-angle before shipping. Tightening torque: approx. 19.6N/m.</li> </ul>

긴 경첩

평경첩

이면 경첩

탈착 경첩

스텝 경첩

클린 경첩

특장차 경첩

프리지 경첩

특수 경첩

트럭크