



B-1060-B-2

기존품
Previous model



B-1060-A-3

특징 Feature

- 기존품 B-1060(B-1060-A)·B-60(B-60-A)은 스톱퍼 개량으로 B-1060-B·B-60-B로 변경되었습니다.
- 스톱 레버 조작에 의해서 임의의 위치에서 멈춥니다.
- 좌우 겸용형
- 스텐레스제로 내식성이 뛰어납니다. (B-1060-B)
- The current B-1060 (B-1060-A) and B-60 (B-60-A) have been improved to B-1060-B and B-60-B.
- Can be stopped at your required position by operating the stop lever.
- For both left type and right type.
- Corrosion-resistant stainless steel is used. (B-1060-B)

[B-1060-B]

- | | |
|----|---|
| 사양 | <ul style="list-style-type: none"> ● 재질: 냉간 압연 스텐레스 강판(SUS304) ● 표면 마무리: 광택 배럴 연마 ● 허용 하중: 98N |
|----|---|

[B-60-B]

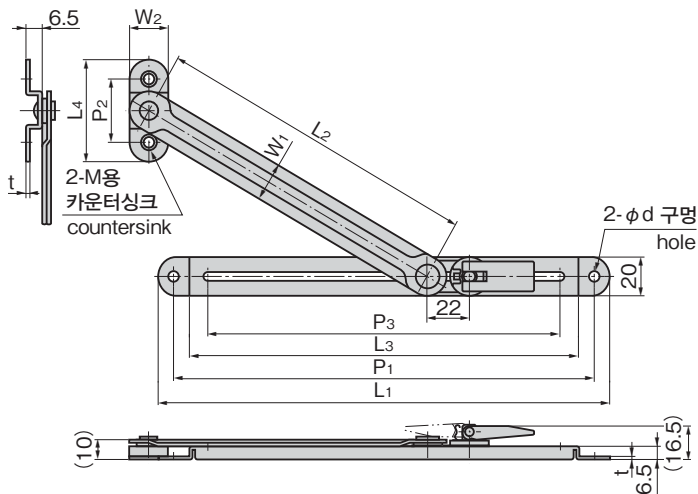
- | | |
|----|---|
| 사양 | <ul style="list-style-type: none"> ● 재질: 냉간 압연 강판(SPCC) ● 표면 마무리: 아연 도금 크로메이트 처리 (MFZn-C) ● 허용 하중: 98N |
| 용도 | <ul style="list-style-type: none"> ● 환경기기·계측기기 |

[B-1060-B]

- | | |
|----------------|---|
| Specifications | <ul style="list-style-type: none"> ● Material: Cold rolled stainless steel plate (SUS304) ● Finish: Gloss barrel polishing ● Allowable load: 98N |
|----------------|---|

[B-60-B]

- | | |
|----------------|---|
| Specifications | <ul style="list-style-type: none"> ● Material: Cold rolled steel plate (SPCC) ● Finish: Zinc plating chromate treatment (MFZn-C) ● Allowable load: 98N |
| Specific use | <ul style="list-style-type: none"> ● Environment and measuring equipment |



상품명호 Product No.		RoHS 10		L1	L2	L3	L4	M	W1	W2	t		P1	P2	P3	d	제품질량 (g) Mass	코드 Code	
SUS	SPCC	SUS	SPCC								SUS	SPCC						SUS	SPCC
B-1060-B-1	B-60-B-1	●	●	288	220	255	52	M4	20	20			272	32	235.5	5.5	195	11477	11449
B-1060-B-2	B-60-B-2	●	●	238	170	205	52	M4	20	20	1.5	1.6	222	32	185.5	5.5	165	11478	11450
B-1060-B-3	B-60-B-3	●	●	185	106	152	34	M3	15	15			169	22	124.5	4.5	115	11479	11451

●: RoHS10 대응품 ▲: RoHS10에 대응 가능합니다.