

### 특징 Feature

- 대전 방지 수지를 사용하여 정전기에 의한 분진 부착을 방지합니다.  
표면 저항률:  $2 \times 10^{10} \Omega/\text{sq}$   
체적 저항률:  $9 \times 10^{10} \Omega \cdot \text{cm}$
- 마그넷은 수지 커버로 싸여 있으므로 분진 발생을 억제할 수 있습니다.
- 캐치에 스테인레스 강판(SUS430)을 채용
- 본체의 부착 구멍이 타원형 구멍이기 때문에 부착 후 미세조정이 가능합니다.
- 그림 중의 A면과 B면 모두 흡착합니다.
- Uses antistatic resin to prevent accumulation of dust particles from static electricity.  
Surface resistivity:  $2 \times 10^{10} \Omega/\text{sq}$   
Volume resistivity:  $9 \times 10^{10} \Omega \cdot \text{cm}$
- Magnet has resin cover to reduce generation of dust particles.
- Stainless steel catch plate (SUS430)
- Installation holes on body are oblong holes, so fine tuning after installation possible.
- Attracts with either surface A or B in diagram.

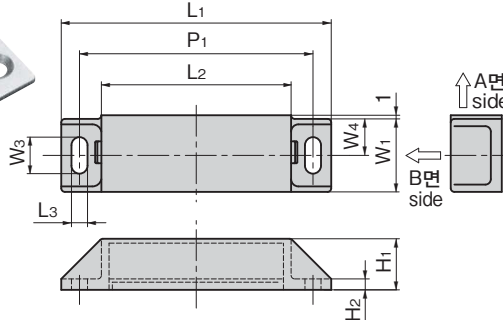


C-56-BE-1

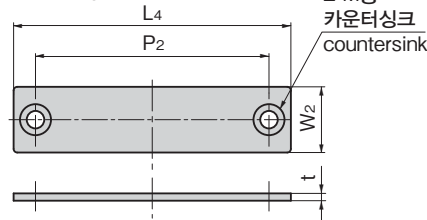


C-56-BE-2

### [본체 Main body]



### [캐치 Catch plate]



사양	<ul style="list-style-type: none"> <li>재질: 마그넷/네오디뮴 케이스/폴리프로필렌(PP) 캐치/스테인레스 강판(SUS430)</li> <li>부속품: 캐치</li> </ul>
용도	클린룸 내의 기기
비고	수지 변형을 막기 위해 본체 부착 나사에 평 와셔를 사용할 것을 권장합니다.
Specifi-cations	<ul style="list-style-type: none"> <li>Material: Magnet: Neodymium Case: Polypropylene (PP) Catch plate: Sheet stainless steel (SUS430)</li> <li>Accessories: Catch plate</li> </ul>
Specific use Remarks	<ul style="list-style-type: none"> <li>Apparatus inside a Clean Room</li> <li>Plain washers are recommended for screws on body to prevent deformation of the resin.</li> </ul>

상품명 Product No.	RoHS 10	L1	L2	L3	L4	W1	W2	W3	W4	t	H1	H2	P1	P2	M	흡착력 N Adsorption		제품질량(g) Mass	코드 Code
																A 면 side	B 면 side		
C-56-BE-1	●	74	52	4.4	76	20	18	10	10	2	14	3	64	64	4	75±20%	50±20%	60	23876
C-56-BE-2	●	48	28	4.4	50	20	15	10	10	1.5	11.3	3	38	38	3	14±20%	4.9±20%	22	23877
C-56-BE-4	●	38	24	3.2	40	10	11	5.6	5	1.5	10	2	31	32	3	14±20%	4.9±20%	14	23878

●: RoHS10 대응품 ▲: RoHS10에 대응 가능합니다.