

전자파
대책

패킹

창틀·
카드 홀더

고무 다리
그로메트
(Grommet)

주변기기
(C)

충전기용
쇠장식

프린터
쇠장식

래싱
시스템

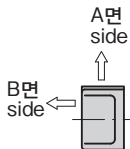
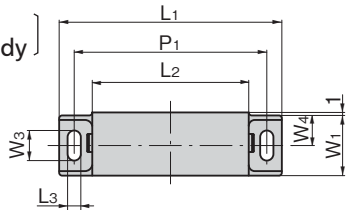


C-56-CE-1

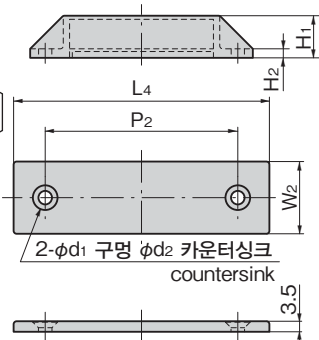


C-56-CE-2

[본체
Main body]



[캐치
Catch plate]



특징 Feature

- 대전 방지 수지를 사용하여 정전기에 의한 분진 부착을 방지합니다.
표면 저항률: $2 \times 10^{10} \Omega/\text{sq}$ 체적 저항률: $9 \times 10^{10} \Omega \cdot \text{cm}$
 - 마그넷은 수지 커버로 싸여 있으므로 분진 발생을 억제할 수 있습니다.
 - 캐치를 수지 커버로 싸서 클린도를 높였습니다.
 - 본체의 부착 구멍이 타원형 구멍이기 때문에 부착 후 미조정이 가능합니다.
 - 그림 중의 A면과 B면 모두 흡착합니다.
-
- Uses antistatic resin to prevent accumulation of dust particles from static electricity.
Surface resistivity: $2 \times 10^{10} \Omega/\text{sq}$
Volume resistivity: $9 \times 10^{10} \Omega \cdot \text{cm}$
 - Magnet has resin cover to reduce generation of dust particles.
 - Catch plate has resin cover for increased level of cleanliness.
 - Installation holes on body are oblong holes, so fine tuning after installation possible.
 - Attracts with either surface A or B in diagram.

사양

● 재질: 마그넷/네오디뮴
캐치/냉간 압연 강판(SPCC)
케이스/폴리프로필렌(PP)

용도

● 클린룸 내의 기기

비고

● 수지 변경을 막기 위해 본체 부착 나사에 평와셔를 사용할 것을 권장합니다.

Specifi-
cations

● Material: Magnet: Neodymium
Catch plate: Cold Rolled Steel plate (SPCC)
Case: Polypropylene (PP)

Specific use

● Clean room equipment

Remarks

● Plain washers are recommended for screws on body to prevent deformation of the resin.

상품번호 Product No.	RoHS 10	L1	L2	L3	L4	W1	W2	W3	W4	H1	H2	P1	P2	φd1	φd2
C-56-CE-1	●	74	52	4.4	85	20	24	10	10	14	3	64	64	4.5	8.2
C-56-CE-2	●	48	28	4.4	56	20	21	10	10	11.3	3	38	38	3.3	6
C-56-CE-4	●	38	24	3.2	50	10	17	5.6	5	10	2	31	32	3.3	6

상품번호 Product No.	흡착력 N Adsorption		제품질량(g) Mass	코드 Code
	A 면 side	B 면 side		
C-56-CE-1	50±20%	30±20%	66	23954
C-56-CE-2	17±20%	14±20%	32	23955
C-56-CE-4	13±20%	10±20%	19	23956

●: RoHS10 대응품 ▲: RoHS10에 대응 가능합니다.