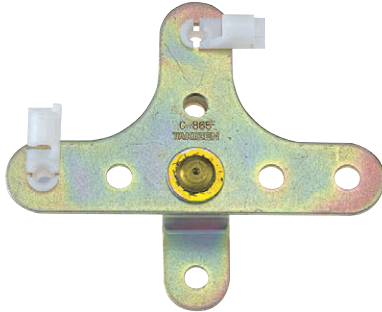


창틀·
카드 홀더
고무 다리
그로메트
(Grommet)
주변기기
(C)
충전기용
쇠장식
프리저
쇠장식
래싱
시스템

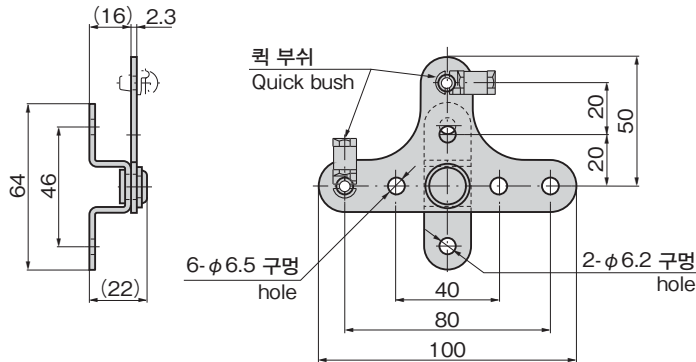
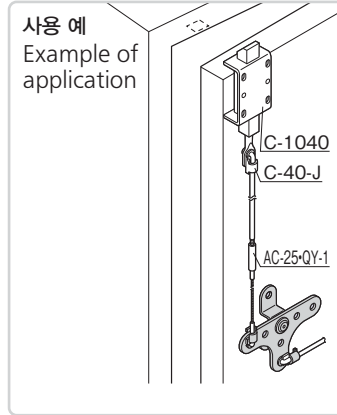
C-865

철제



C-865

사용 예
Example of
application



디렉션 체인저 DIRECTION CHANGERS

특징 Feature

- 핸들과 록을 링크시킬 때 로드 방향을 바꾸는 데 최적입니다.
- 링크 비는 1 : 1·1 : 2의 2종류를 선택할 수 있습니다.
- When linking the handle and lock, it is suitable for changing the direction of the rod.
- Link ratio can be selected between 1 : 1 and 1 : 2.

사양	• 재질: 냉간 압연 강판(SPCC)
	• 표면 마무리: 아연 도금 크로메이트 처리 (MFZn-C)
용도	• 부속품: 퀵 부쉬(AC-25-Q-14) 2개
	• 각종 핸들·잠금 장치 등과 로드의 접속
Specifications	• Material: Cold rolled steel plate (SPCC)
	• Finish: Zinc plating chromate treatment (MFZn-C)
Specific-use	• Accessories: Two quick bushes (AC-25-Q-14)
	• The product is suitable for connecting rod in various handle locks

상품명 Product No.	RoHS 10	제품질량(g) Mass	코드 Code
C-865		80	22266

- : RoHS10 대응품
- ▲ : RoHS10에 대응 가능합니다.