



특징 Feature

- 좌우 65° 회전하고 중앙의 스프링으로 복귀합니다.
- 각종 컨트롤 센터(C-878)나 도어 캐치(C-843, C-454)와 조합할 수 있습니다.
- 클립 또는 너트로 간단히 부착할 수 있습니다.
- The lock turns 65° right and left and returns to the center by the spring force.
- This lock can be used in combination with various control centers (such as C-878) or the door catches (such as C-843, C-454).
- Easy installation with clip or hexagon nut.

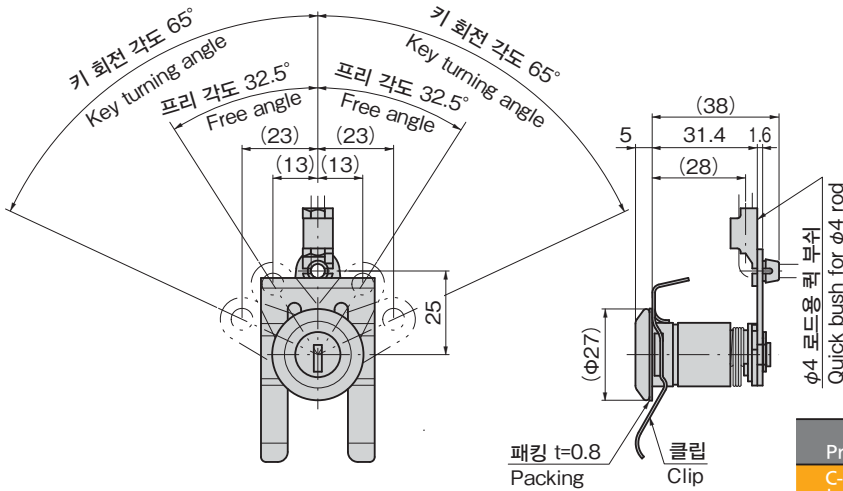
사양	<ul style="list-style-type: none"> • 재질: 본체/아연합금(ZDC)(스테인레스 커버 포함) 키/황동판(C3713P) • 표면 마무리: 키/니켈 도금(MBNI) • 부속품: 키 2개·클립·스톱퍼
용도	<ul style="list-style-type: none"> • 특장차·건설기계 등의 각종 도어록의 잠금/해제
납기	<ul style="list-style-type: none"> • 표준품...납기는 문의해 주십시오
비고	<ul style="list-style-type: none"> • 육각 너트는 부속되어 있지 않습니다. • 열쇠가 다른 타입도 제작합니다. 문의해 주십시오. • 쾌적하게 사용하기 위해 수시로 윤활 스프레이 등을 주입하여 동작 확인해 주십시오.

Specifications	<ul style="list-style-type: none"> • Material: Main body: Zinc alloy (ZDC) (with stainless steel cover) Key: Brass plate (C3713P) • Finish: Key: Nickel plating (MBNI) • Accessories: Two keys, clip and stopper plate
Specific-use Remarks	<ul style="list-style-type: none"> • The door lock of specially equipped vehicles, and construction machinery • The hexagon nut is not included. • For smooth operation, lubricate it by oil spray at certain intervals and check the operation.

상품번호 Product No	RoHS 10	제품질량(g) Mass	코드 Code
C-184-1 동번 keyed alike		90	21819
C-184-2 동번 keyed alike		90	22864

●: RoHS10 대응품
▲: RoHS10에 대응 가능합니다.
※본체 부착은 육각 너트 또는 클립(판 두께 1.6까지)으로 부착할 수 있습니다.
※The main unit can be installed with the hexagon nut or the clip (thickness is 1.6 or less).

[C-184-1] 열쇠 탈착 위치
Key insertion / removing position



[C-184-2] 열쇠 탈착 위치
Key insertion / removing position

