

C-872

아연합금제



C-872-P

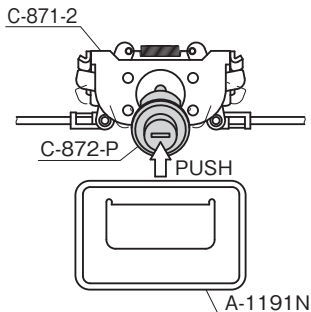


키 No.T0230
Key

상품명 Product No.	RoHS 10	제품질량(g) Mass	코드 Code
C-872-S		120	22194
C-872-P			22195

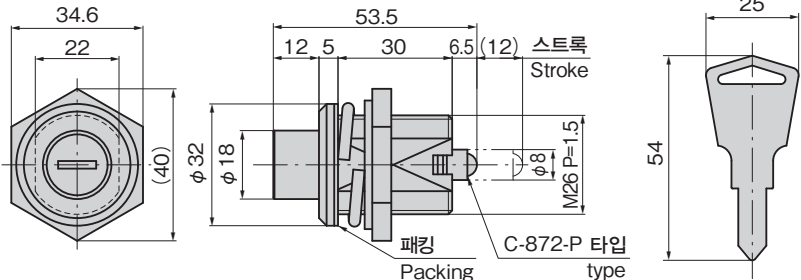
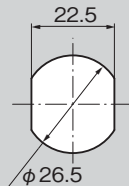
- : RoHS10 대응품
- ▲: RoHS10에 대응 가능합니다.

사용 예 Example of application



각종 손잡이와 조합하여 사용 가능
This product can be used in combination with various handles.

패널 구멍 치수 Panel drilling dimensions

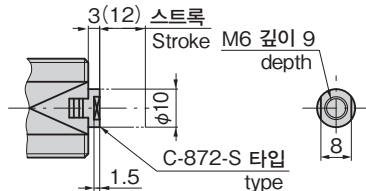


특징 Feature

- 자물쇠는 방진 셔터가 내장된 리버시블 키입니다.
- 각종 링크 장치(C-871-1, C-871-2)와 조합함으로써 원터치로 개폐할 수 있습니다.
- The lock device has a dust proof shutter and the key is reversible.
- Can be opened/closed by one-touch, use in combination with various link device (C-871-1, C-871-2).

사양	<ul style="list-style-type: none"> ● 재질: 아연합금(ZDC) ● 표면 마무리: 크롬 도금(MZCr) ● 부속품: 키 2개
용도	● 특장차·버스·트럭·덤프·캐빈
납기	● 특주품...납기는 문의해 주십시오
비고	<ul style="list-style-type: none"> ● 각종 잠금 장치와 조합해서 사용해 주십시오. ● S 타입(나사 구멍)과 P 타입(구형)의 푸시 로드가 있습니다. ● 쾌적하게 사용하기 위해 수시로 윤활 스프레이 등을 주입하여 동작 확인해 주십시오.

Specifications	<ul style="list-style-type: none"> ● Material: Zinc alloy (ZDC) ● Finish: Chrome plating (MZCr) ● Accessories: Two keys
Specific-use	● Specially equipped vehicles, bus's trunk lids, cabins.
Remarks	<ul style="list-style-type: none"> ● Use in combination with various lock devices is recommended. ● Two types of the pushrods, S type (with screw holes) and P type (spherical) are in stock. ● For smooth operation, lubricate it by oil spray at certain intervals and check the operation.



화스너

래치 자물쇠

도어 캐치

스내치
록

컨트롤
센터

파이프
관련 쇠장구

그레이팅
록

공업용
자물쇠

전자파
대책

패킹

창틀·
카드 홀더

고무 다리
그로메트
(Grommet)