

(일반사단법인)일본전기협회 큐비클식 비상전원 전용 수전설비기준 적합품(망입유리 타입)



C-463-B-4060-Silver 실버

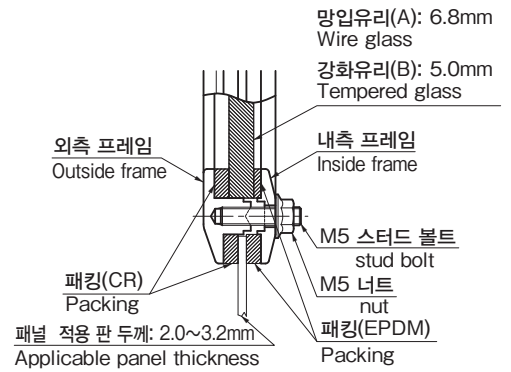
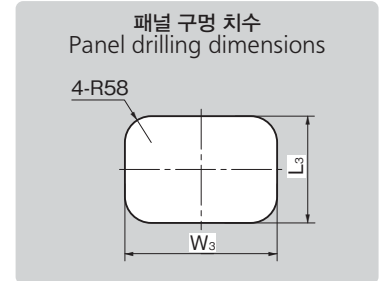
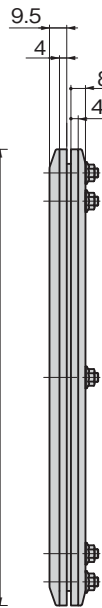
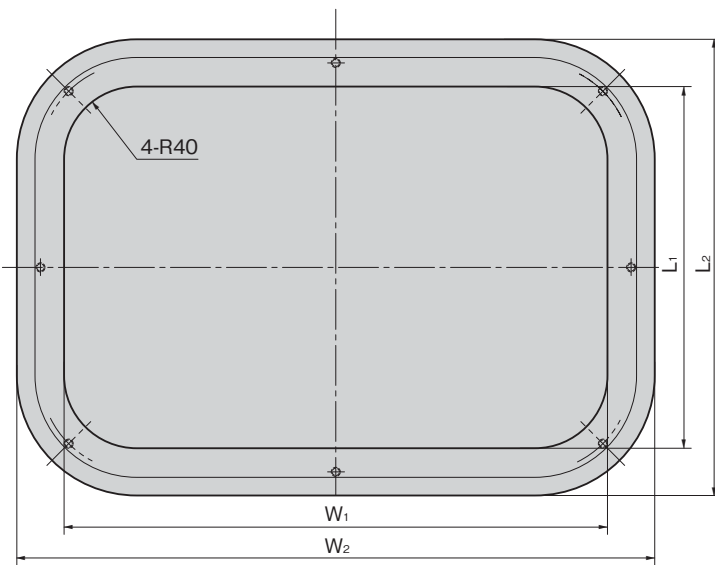


표 이외의 치수도 제작합니다. 1296페이지를 참조하십시오.
We manufacture dimensions other than those in the table.
Please see page 1296.

[C-463 각형] Quadrilateral-type

상품번호 Product No.	유리 사양 Glass-type	RoHS 10	L ₁	L ₂	L ₃	W ₁	W ₂	W ₃	제품질량(g) Mass	코드 Code
C-463-A-2020-Silver	망입유리 Wire glass	▲	198	250	235	198	250	235	1,350	23794
C-463-B-2020-Silver	강화유리 Tempered glass	●							1,170	23795
C-463-A-2030-Silver	망입유리 Wire glass	●	198	250	235	298	350	335	1,830	23762
C-463-B-2030-Silver	강화유리 Tempered glass	●							1,600	23764
C-463-A-2040-Silver	망입유리 Wire glass	▲	198	250	235	398	450	435	2,350	23806
C-463-B-2040-Silver	강화유리 Tempered glass	●							2,000	23807
C-463-A-3030-Silver	망입유리 Wire glass	●	298	350	335	298	350	335	2,550	23796
C-463-B-3030-Silver	강화유리 Tempered glass	●							2,150	23797
C-463-A-3040-Silver	망입유리 Wire glass	▲	298	350	335	398	450	435	3,200	23766
C-463-B-3040-Silver	강화유리 Tempered glass	●							2,700	23768
C-463-A-3050-Silver	망입유리 Wire glass	●	298	350	335	498	550	535	3,900	23798
C-463-B-3050-Silver	강화유리 Tempered glass	●							3,200	23799
C-463-A-3060-Silver	망입유리 Wire glass	●	298	350	335	598	650	635	4,600	23808
C-463-B-3060-Silver	강화유리 Tempered glass	▲							3,750	23809
C-463-A-3070-Silver	망입유리 Wire glass	●	298	350	335	698	750	735	5,250	23810
C-463-B-3070-Silver	강화유리 Tempered glass	●							4,300	23811
C-463-A-4040-Silver	망입유리 Wire glass	●	398	450	435	398	450	435	4,050	23812
C-463-B-4040-Silver	강화유리 Tempered glass	●							3,300	23813
C-463-A-4050-Silver	망입유리 Wire glass	●	398	450	435	498	550	535	4,950	23814
C-463-B-4050-Silver	강화유리 Tempered glass	●							4,000	23815
C-463-A-4060-Silver	망입유리 Wire glass	●	398	450	435	598	650	635	5,650	23770
C-463-B-4060-Silver	강화유리 Tempered glass	●							4,700	23772
C-463-A-5050-Silver	망입유리 Wire glass	●	498	550	535	498	550	535	5,900	23816
C-463-B-5050-Silver	강화유리 Tempered glass	▲							4,750	23817
C-463-A-5060-Silver	망입유리 Wire glass	●	498	550	535	598	650	635	7,000	23818
C-463-B-5060-Silver	강화유리 Tempered glass	●							5,550	23819

●: RoHS10 대응품 ▲: RoHS10에 대응 가능합니다.



창틀 WINDOW FRAME

화스너
래치 자물쇠
캐치
스내치
록
컨트롤
센터
파이프
관련 쇠장구
그레이팅
록
공업용
자물쇠
전차파
대책
패킹
창틀·
카드 홀더
고무 다리
그로메트
(Grommet)
주변기기
(C)
충전기용
쇠장식
프리저
쇠장식
래싱
시스템



C-1463-B-180

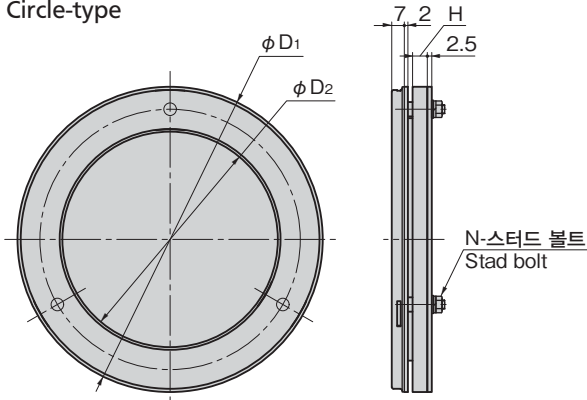


C-463-A-120-Silver
실버

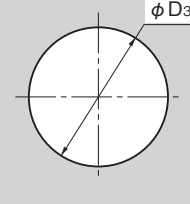
특징 Feature

- 옥외용 패널의 내부 계량기 확인에 최적입니다.
- 고무 패킹으로 끼우기 때문에 방수성이 뛰어납니다.
- 분체 도장이므로 내식성이 뛰어납니다.
- 뒷면에서 너트를 조이기만 하면 간단히 부착할 수 있습니다.
- 망입유리와 강화유리 중에 선택할 수 있습니다.
- Ideal for checking the internal instruments of outdoor panels.
- Excellent airtightness is provided by rubber packing.
- Excellent corrosion is provided by powder coating.
- Can be easily installed by simply fastening it from the back side with nuts.
- Choice of wire glass or tempered glass.

[원형] Circle-type

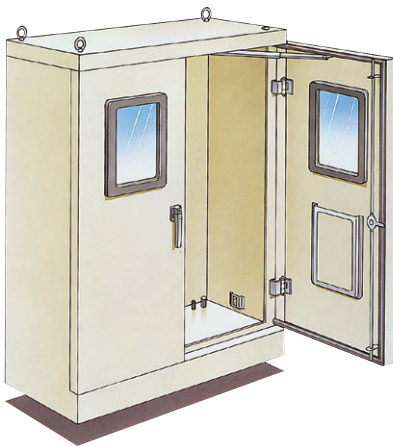


패널 구멍 치수 1/2
Panel drilling dimensions

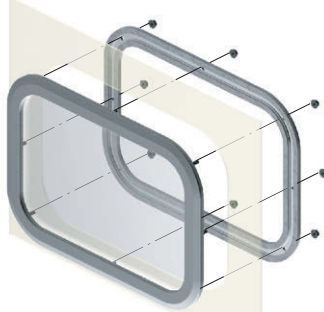


사양	[C-1463]	<ul style="list-style-type: none"> ● 재질: 창틀/스텐레스 강판(SUS304) 창/강화유리(5.0mm 두께) 패킹/클로로프렌 고무(CR)· 에틸렌 프로필렌(EPDM) ● 표면 마무리: 버프 연마
	[C-463]	<ul style="list-style-type: none"> ● 재질: 각형 창틀/알루미늄 합금 압출재(A6063S) 원형 창틀/알루미늄 합금 창/망입유리(6.8mm 두께) 강화유리(5.0mm 두께) 패킹/클로로프렌 고무(CR)· 에틸렌 프로필렌(EPDM) ● 표면 마무리: 창/분체 도장 ● 표준색: 실버 ● 보호 등급: IP55(방진/방수 구조) ● 적용 판 두께: 2.0~3.2mm
용도	비고	<ul style="list-style-type: none"> ● 큐비클·배전반·분전반 ● 강화유리 UV 차단 사양도 제작합니다. ● 표 이외의 치수도 제작합니다. 문의해 주십시오. ● 방수 성능의 보호 등급·시험 조건에 대해서는 27페이지를 참조하십시오.

사용 예 Example of application



부착 방법 Installation method



뒷면에서 너트를 조이기만 하면 간단히 부착할 수 있습니다.
Can be simply installed by just tightening a nut from the rear side.

Specifications	[C-1463]	<ul style="list-style-type: none"> ● Material: Frame: Stainless steel plate (SUS304) Window: Tempered glass (5.0mm thick) Packing: Chloroprene rubber (CR) and ethylene propylene (EPDM) ● Finish: Buffing
	[C-463]	<ul style="list-style-type: none"> ● Material: Frame (quadrilateral-type): Aluminum alloy extrusion (A6063S) Frame (circle-type): Aluminum alloy Window: Wire glass (6.8mm thick) or tempered glass (5.0mm thick) Packing: Chloroprene rubber (CR) and ethylene propylene (EPDM) ● Finish: Frame: Powder coating ● Standard color: Silver ● Protection class: IP55 (dust-/water-resistant structure) ● Applicable panel thickness: 2.0 to 3.2 mm ● Cubicles, distribution panels, power boards
Specific use	Remarks	<ul style="list-style-type: none"> ● For level of protection of waterproofing and testing conditions, please see page 27.

[원형] Circle-type

상품번호 Product No.	비고 Remarks	유리 사양 Glass-type	RoHS 10	H	ϕD_1	ϕD_2	ϕD_3	N	제품질량(g) Mass	코드 Code
C-1463-B-180	스텐레스 Stainless steel	강화유리 Tempered glass		9	230	180	215	6	1,100	23951
C-463-A-120-Silver	알루미늄 Aluminum	망입유리 Wire glass		8.2	170	120	155	3	450	23800
C-463-B-120-Silver	알루미늄 Aluminum	강화유리 Tempered glass							370	23801

●: RoHS10 대응품 ▲: RoHS10에 대응 가능합니다.