



C-164-11-Black
블랙

특징 Feature

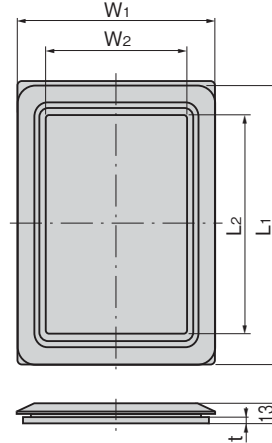
- 투명 아크릴 수지판 포함
- With clear acrylic resin plate.

| | |
|----|---|
| 용도 | • 배분전반 |
| 비고 | • 투명 망입 수지판 포함 타입은 문의해 주십시오. • 아크릴판은 본체 부착 후에 넣어 주십시오. |

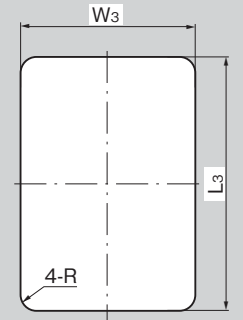
Specific use • Power/distribution boards

Remarks • Mount the acrylic resin plate after installing the frame body.

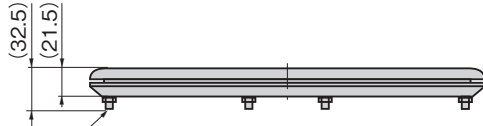
[C-164-11~16]



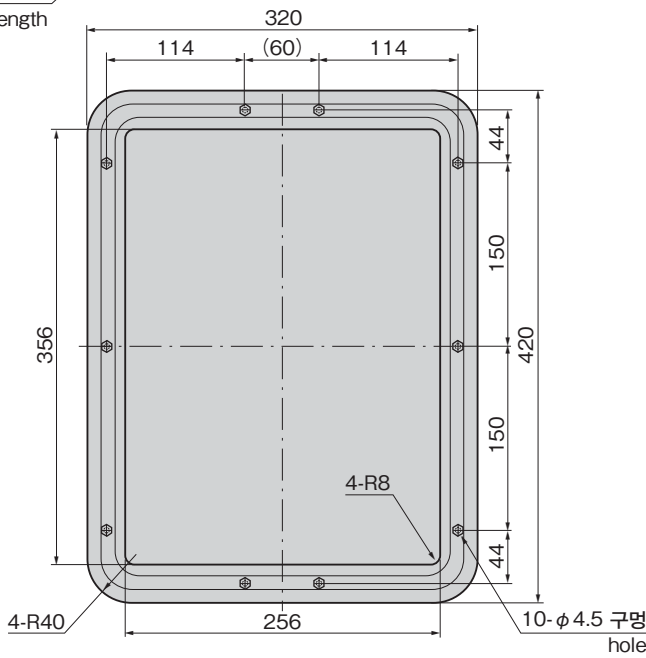
패널 구멍 치수
Panel drilling dimensions



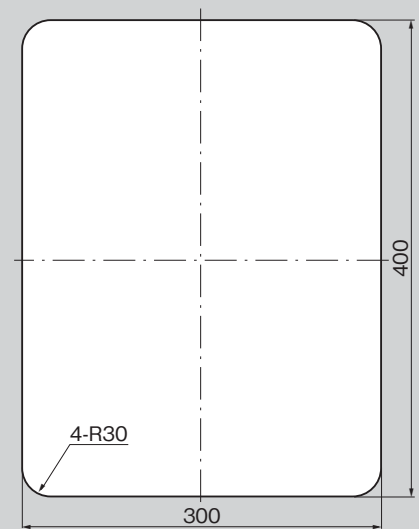
[C-164-17]



10-M5 볼트 bolt
길이 30 length



패널 구멍 치수
Panel drilling dimensions



| 상품번호 Product No. | RoHS 10 | L1 | L2 | L3 | W1 | W2 | W3 | R | t | 아크릴판 치수 Acrylic resin plate dimensions L×W×t | 적용 패널 두께 Applicable panel thickness | 재질 Material | 제품질량(g) Mass | 코드 Code | | |
|---------------------|---------|---------------------------|-----|-----|-----|-----|-----|----|-----|--|--|---|---|------------|-------|-------|
| C-164-11-Black | ● | 125 | 86 | 106 | 125 | 86 | 106 | 8 | 5.5 | 109×109×2 | 1.6~2.3 | 연질 염화비닐 Soft polyvinylchloride resin | 80 | 20468 | | |
| C-164-11-Gray | ● | | | | | | | | | | | | | | 105 | 20469 |
| C-164-12-Black | ● | 175 | 136 | 156 | 125 | 86 | 106 | 8 | 5.5 | 162×109×2 | | | | | 105 | 20470 |
| C-164-12-Gray | ● | | | | | | | | | | | | | | 105 | 20471 |
| C-164-13-Black | ● | 266 | 220 | 240 | 196 | 150 | 170 | 14 | 7.5 | 253×182×2 | | | 합성고무(EPDM) Synthetic rubber (EPDM) | 334 | 20472 | |
| C-164-14-Black | ● | 366 | 320 | 340 | 196 | 150 | 170 | 14 | 7.5 | 353×182×2 | | | | 435 | 20473 | |
| C-164-15-Black | ● | 160 | 120 | 143 | 140 | 100 | 123 | 8 | 5.5 | 147×124×2 | | | 연질 염화비닐 Soft polyvinylchloride resin | 130 | 20474 | |
| C-164-16-Black | ● | 240 | 200 | 223 | 140 | 100 | 123 | 8 | 5.5 | 227×124×2 | | 182 | | 20475 | | |
| C-164-17-Black | ● | 도면 참조 See the drawings | | | | | | | | 274×374×3 | 1.6~3.2 | 합성고무(EPDM) Synthetic rubber (EPDM) | 1,880 | 20476 | | |

※품번·재질이 변경되었습니다. (1~7→11~17)※Product No. and material have been changed. (1 to 7 →11 to 17)

●: RoHS10 대응품 ▲: RoHS10에 대응 가능합니다.