



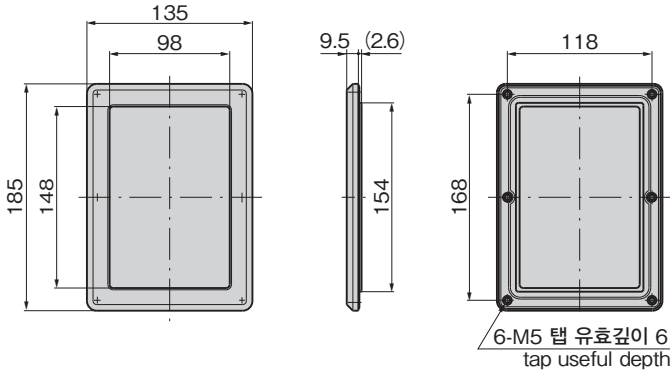
C-464-1



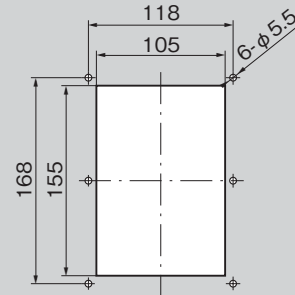
C-464-2

시양	<ul style="list-style-type: none"> ● 재질: 프레임/아연합금(ZDC) 창/강화유리(두께: 3.0mm) ● 표면 마무리: 아크릴계 수지 열처리 도장 ● 적용 판 두께: 0.8mm~2.3mm
용도	<ul style="list-style-type: none"> ● 서버 랙·엔클로저
Specifi-cations	<ul style="list-style-type: none"> ● Material: Flame: Zinc alloy (ZDC) Window: Tempered glass (thickness: 3.0mm) ● Finish: Acrylic resin baked ● Applicable panel thickness : 0.8 to 2.3mm
Specific use	<ul style="list-style-type: none"> ● Sever rack, enclosure

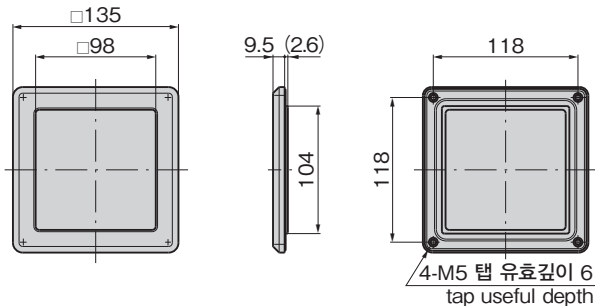
[C-464-1]



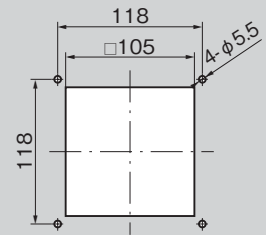
패널 구멍 치수
Panel drilling dimensions



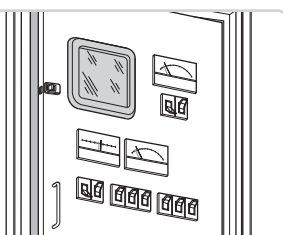
[C-464-2]



패널 구멍 치수
Panel drilling dimensions



사용 예
Example of application



상품번호 Product No.	RoHS 10	제품질량(g) Mass	코드 Code
C-464-1		390	23534
C-464-2		310	23535

●: RoHS10 대응품 ▲: RoHS10에 대응 가능합니다.

화스너

랙치 자물쇠

도어 캐치

스내치
록

컨트롤
센터

파이프
관련 쇠장구

그레이팅
록

공업용
자물쇠

전자파
대책

패킹

창틀·
카드 홀더

고무 다리
그로메트
(Grommet)

주변기기
(C)

충전기용
쇠장식

프리저
쇠장식

래싱
시스템

WINDOW FRAMES & CARD HOLDERS