



C-26-C-A5



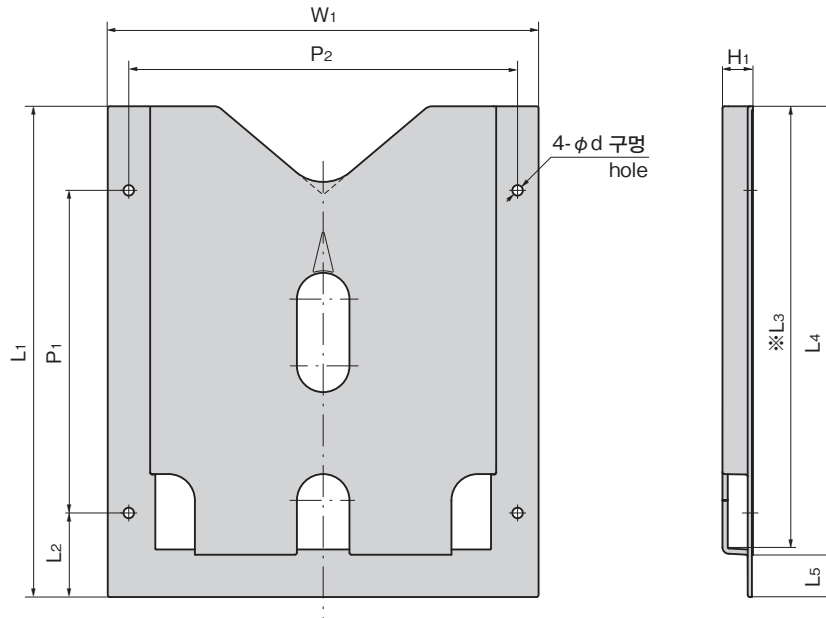
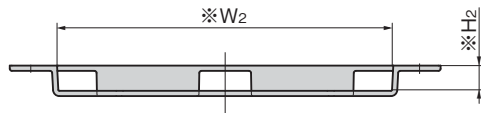
C-26-C-A6

특징 Feature

- 양면 테이프나 나사 고정으로 부착 가능.
- 양면 테이프 포함입니다.
- 꺼내기 쉬운 V자 모양입니다.
- The card holder can be attached using either double-sided tape or screws.
- Double-sided tape is included.
- V-shaped for easy removal.

사양	● 재질: AS 수지(난연성 UL94 HB)
용도	● 큐비클·배전반
비고	● 부착은 베이스에 커버를 세팅한 채로 해주십시오. ● 난연성 UL94 V-2로도 제작할 수 있습니다.

Specifications	● Material: AS resin (non-combustible UL94 HB)
Specific use	● Cubicle switchgears, switchboards
Remarks	● Attach the card holder with the base cover attached.



※서류가 들어가는 최대 치수입니다.
※Maximum size for inserting documents.

화스너

래치 자물쇠

도어 캐치

스내치
록

컨트롤
센터

파이프
관련 쇠장구

그레이팅
록

공업용
자물쇠

전자파
대책

패킹

WINDOW FRAMES & CARD HOLDERS
창틀·카드 홀더
고무 다리
그로메트
(Grommet)
주변기기
(C)
충전기용
쇠장식
프리저
쇠장식
래싱
시스템

상품명 Product No.	RoHS 10+	L1	L2	L3	L4	L5	W1	※W2	P1	P2	H1	※H2	φd	제품질량(g) Mass	코드 Code
C-26-C-A5	●	233.5	40	211	213.5	20	205	160	153.5	185	14.5	12	5	125	24209
C-26-C-A6	●	165.5	30	153	155.5	10	145	120	105.5	135	12.5	10	3.5	66	24210
C-26-C-A7	●	121.5	20	109	111.5	10	111	86	90.5	101	12.5	10	3.5	38	24211

●: RoHS10 대응품 ▲: RoHS10에 대응 가능합니다.