



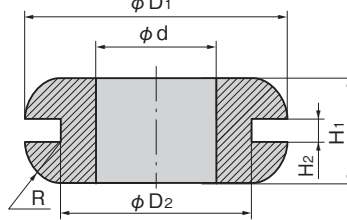
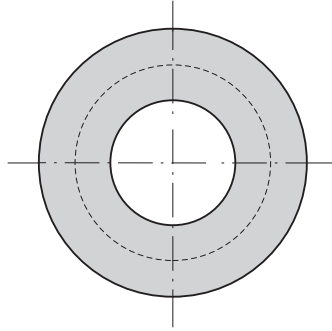
C-30-BW-19-2-EP-UL
표준색은 검정색입니다.
Standard color: Black



특주 (Gray)
그레이



특주 (Green-gray)
그린 그레이



특징 Feature

- 난연재(UL94 V-0 적합)를 사용.
- 다양한 종류 중에서 용도에 따라 선택할 수 있습니다.
- 비이행성 고무(오염 시험 JIS K6267 이상 없음)
- Flame-retardant rubber (conforms to UL94 V-0) is used.
- Select among various types according to your application.
- Non-transmutation rubber. (No abnormalities with JIS K6267 stain test)

사양	<ul style="list-style-type: none"> ● 재질: 에틸렌 프로필렌 고무(EPDM) ● 경도: 50° ±5° ● 사용 주위 온도: 70°C까지
용도	<ul style="list-style-type: none"> ● 배분전판·제어반·계측기기 등의 배선 인출구
비고	<ul style="list-style-type: none"> ● 컬러 제품도 제작합니다. ● 실록산 가스를 뺀 실리콘제도 제작합니다. ● 기존의 그레이 색은 그린 그레이 색으로 표기를 변경했습니다.
Specifi-cations	<ul style="list-style-type: none"> ● Material: Ethylene propylene rubber (EPDM) ● Hardness: 50° ±5° ● Ambient temperature: up to 70°C
Specific-use	<ul style="list-style-type: none"> ● Wire draw entrance for power/distribution and control boards and measuring equipment
Remarks	<ul style="list-style-type: none"> ● Conventional gray has changed to the designation green-gray.

상품명 Product No.	RoHS 10	H1	H2	φD1	φD2	φd	R	제품질량(g) Mass	코드 Code
C-30-BW-6-1-EP-UL	●	7	1	18	12	6	3	2.5	24173
C-30-BW-6-2-EP-UL	●	8	2	18	12	6	3	2.5	24174
C-30-BW-8-1-EP-UL	●	7	1	20	14	8	3	2.5	24175
C-30-BW-8-2-EP-UL	●	8	2	20	14	8	3	2.5	24176
C-30-BW-10-1-EP-UL	●	8	1	22	16	10	3	3.5	24177
C-30-BW-10-2-EP-UL	●	9	2	22	16	10	3	3.5	24178
C-30-BW-12-1-EP-UL	●	10	1	26	19	12	4	5.0	24179
C-30-BW-12-2-EP-UL	●	11	2	26	19	12	4	6.0	24180
C-30-BW-14-1-EP-UL	●	10	1	29	22	14	4	6.0	24181
C-30-BW-14-2-EP-UL	●	11	2	29	22	14	4	7.0	24182
C-30-BW-16-1-EP-UL	●	10	1	32	25	16	4	8.0	24183
C-30-BW-16-2-EP-UL	●	11	2	32	25	16	4	8.5	24184
C-30-BW-19-1-EP-UL	●	12	1	35	28	19	5	9.5	24185
C-30-BW-19-2-EP-UL	●	13	2	35	28	19	5	10.0	24186
C-30-BW-22-1-EP-UL	●	12	1	40	32	22	5	15.0	24187
C-30-BW-22-2-EP-UL	●	13	2	40	32	22	5	15.0	24188
C-30-BW-25-1-EP-UL	●	14	1	44	36	25	6	20.0	24189
C-30-BW-25-2-EP-UL	●	15	2	44	36	25	6	20.0	24190
C-30-BW-28-1-EP-UL	●	14	1	48	40	28	6	25.0	24191
C-30-BW-28-2-EP-UL	●	15	2	48	40	28	6	25.0	24192
C-30-BW-32-1-EP-UL	●	18	1	52	44	32	8	30.0	24193
C-30-BW-32-2-EP-UL	●	19	2	52	44	32	8	30.0	24194
C-30-BW-36-1-EP-UL	●	18	1	56	48	36	8	35.0	24195
C-30-BW-36-2-EP-UL	●	19	2	56	48	36	8	35.0	24196
C-30-BW-45-1.5-EP-UL	●	15.5	1.5	75	55	45	7	55.0	24197
C-30-BW-45-3-EP-UL	●	17	3	75	55	45	7	55.0	24198

●: RoHS10 대응품 ▲: RoHS10에 대응 가능합니다.