



CP-30-PG-1



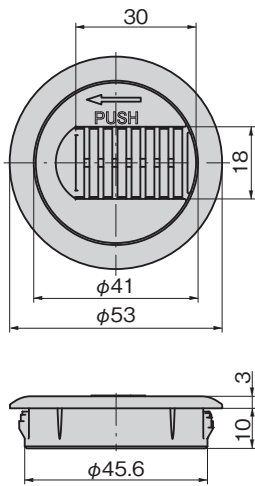
CP-30-PG-2

특징 Feature

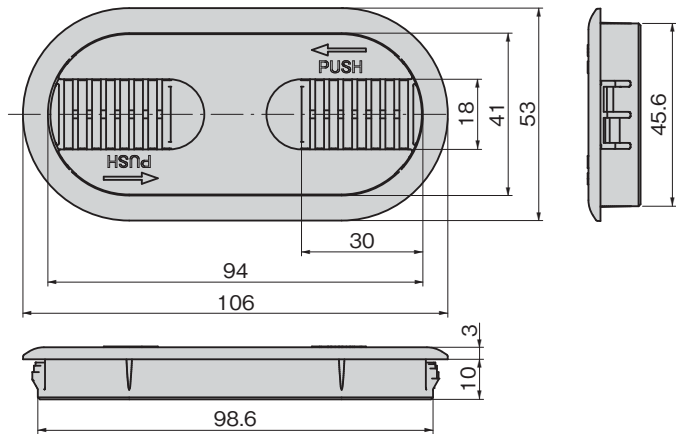
- 커버를 분리하면 큰 개구부가 되어 커넥터를 통과시킬 수 있습니다.
- 셔터로, 배선량에 맞게 통선부를 조정할 수 있습니다.
- 두께 0.8, 1.2, 1.6, 2.3, 3.2, 4.8mm에 대응할 수 있습니다.
- Removing cover creates large opening, allowing connector to be passed through.
- Shutter enables adjustment of passage to match amount of wiring.
- For panel thicknesses 0.8, 1.2, 1.6, 2.3, 3.2, 4.8mm.

사항	<ul style="list-style-type: none"> <li>● 재질: 폴리아미드6(PA6)</li> <li>● 표준색: 라이트 그레이</li> </ul>
용도	● 제어반, 계측기기 등의 배선 인출구
비고	● 특수색 다크 그레이, 아이보리, 브라운, 화이트도 있습니다.
Specifications	<ul style="list-style-type: none"> <li>● Material: Polyamide 6 (PA6)</li> <li>● Standard color: Light gray</li> </ul>
Specific-use	● Cable outlets for control panels, measurement equipment, etc.
Remarks	● Custom-made colors also available: dark gray, ivory, brown, white.

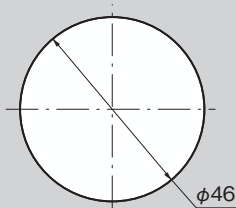
[CP-30-PG-1]



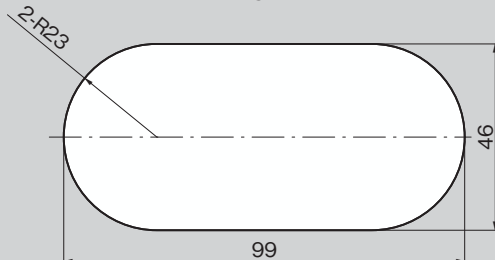
[CP-30-PG-2]



패널 구멍 치수  
Panel drilling dimensions



패널 구멍 치수  
Panel drilling dimensions



사용 예  
Example of application



상품명 Product No.	RoHS 10	제품질량(g) Mass	코드 Code
CP-30-PG-1	●	10	24584
CP-30-PG-2	●	22	24585

●: RoHS10 대응품 ▲: RoHS10에 대응 가능합니다.