

CP-30-HC

플라스틱제



홀 캡
HOLE CAPS

창틀·
카드 홀더
고무 다리
그로메트
(Grommet)
주변기기
(C)
충전기용
쇠장식
프리저
쇠장식
래싱
시스템

RUBBER FEETS & GROMMETS



특징 Feature

- 판금(0.6~1.2mm)의 구멍($\phi 7 \sim \phi 45$)을 원부시로 막습니다.
- 밀착성이 있어 흔들림을 방지합니다.
- Easily plugs holes ($\phi 7$ to $\phi 45$) in steel plates (0.6mm to 1.2mm).
- Close adhesion prevents rattling.

사양

- 재질: 폴리에틸렌(PE)
- 표준색: 블랙

용도

- 판금 구멍을 막습니다.

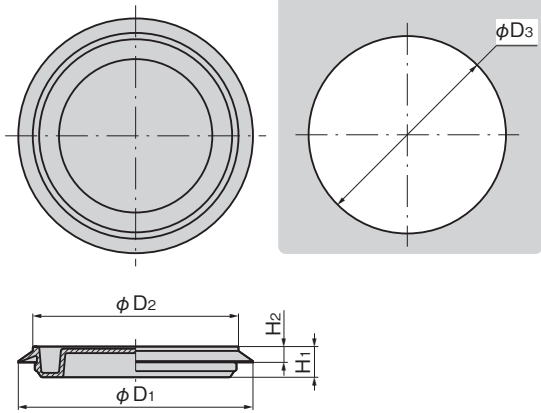
Specifi- cations

- Material: Polyethylene (PE)
- Standard color: Black

Specific use

- For plugging holes in steel plates

패널 구멍 치수 Panel drilling dimensions



상품명 Product No.	RoHS 10	H ₁	H ₂	ϕD_1	ϕD_2	ϕD_3	적용 판 두께 Applicable panel thickness	제품질량(g) Mass	코드 Code
CP-30-HC-7	●	7.5	3.0	15.0	9.0	7	0.6~1.2	0.25	23621
CP-30-HC-8	●	7.5	3.0	16.0	10.0	8	0.6~1.2	0.30	23622
CP-30-HC-10	●	7.5	3.0	18.0	12.0	10	0.6~1.2	0.50	23623
CP-30-HC-12	●	7.5	3.0	20.0	14.0	12	0.6~1.2	0.65	23624
CP-30-HC-14	●	7.5	3.0	22.0	16.0	14	0.6~1.2	0.70	23625
CP-30-HC-15	●	7.5	3.0	23.0	17.0	15	0.6~1.2	0.80	23626
CP-30-HC-16	●	8.6	3.6	24.5	17.9	16	0.8~1.2	0.85	23627
CP-30-HC-18	●	8.0	3.6	26.5	19.9	18	0.8~1.2	0.90	23628
CP-30-HC-20	●	7.0	3.6	28.5	21.9	20	0.8~1.2	1.05	23629
CP-30-HC-25	●	7.0	3.6	33.5	26.9	25	0.8~1.2	1.15	23630
CP-30-HC-30	●	7.0	3.6	38.5	31.9	30	0.8~1.2	1.65	23631
CP-30-HC-35	●	7.0	3.6	43.5	36.9	35	0.8~1.2	1.85	23632
CP-30-HC-40	●	7.0	3.6	48.5	41.9	40	0.8~1.2	2.45	23633
CP-30-HC-45	●	7.0	3.6	53.5	46.9	45	0.8~1.2	2.90	23634

●: RoHS10 대응품 ▲: RoHS10에 대응 가능합니다.