

CP-437

플라스틱제

자물쇠 캡

액세스 홀 커버 ACCESS HOLE COVERS

C

화스너
잠금장치·주변기기



CP-437-1

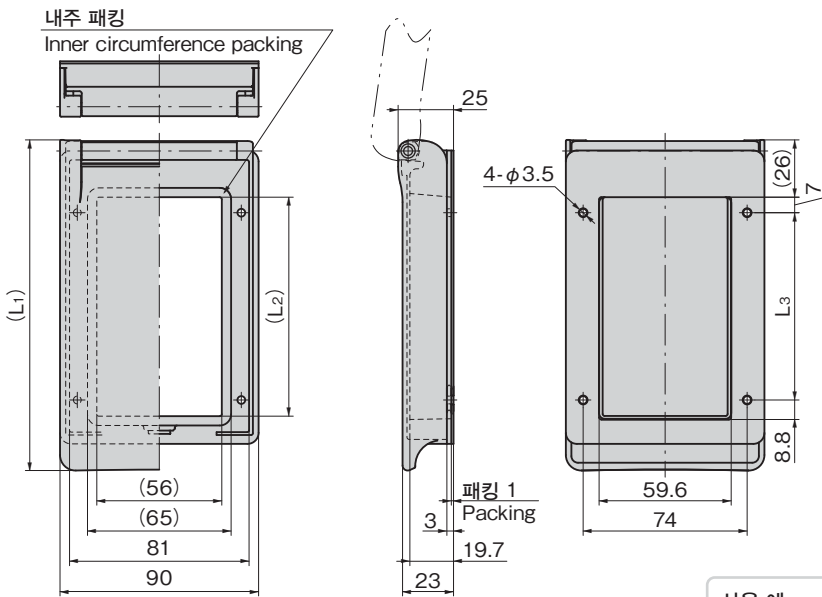


특징 Feature

- 외부 콘센트 등을 분진이나 물방울로부터 보호합니다 (완전 방수·방진이 아닙니다).
- Protects exterior outlets, etc. from dust and wetness (not completely water-/dustproof)

사양	<ul style="list-style-type: none"> ● 재질: 커버·베이스/AES 수지 샤프트/스텐레스(SUS304) 샤프트 캡/스텐레스(SUS303) 패킹/실리콘 ● 표면 마무리: 슛 블러스트
용도	● 콘센트 등의 커버
납기	● 표준품...납기는 문의해 주십시오

Specifications	<ul style="list-style-type: none"> ● Material: Cover, base: AES resin Shaft: Stainless (SUS304) Shaft cap: Stainless (SUS303) Packing: Silicone ● Finish: Shot blasting
Specific use	● Covers of outlets, etc.



사용 예 Example of application



상품명 Product No.	RoHS 10	(L1)	(L2)	L3	제품질량(g) Mass	코드 Code
CP-437-1	●	149	99	85	115	24914
CP-437-2	▲	136	85	71	100	24896

●: RoHS10 대응품 ▲: RoHS10에 대응 가능합니다.

화스너

래치 자물쇠

도어 캐치

스내치
록

컨트롤
센터

파이프
관련 쇠장구

그레이팅
록

공업용
자물쇠

전자파
대책

패킹

창틀·
카드 홀더

고무 다리
그로메트
(Grommet)

PERIPHERA EQUIPMENT
주변기기
(C)

충전기용
쇠장식

프리저
쇠장식

래싱
시스템