

# C-1029-TR

스텐레스제

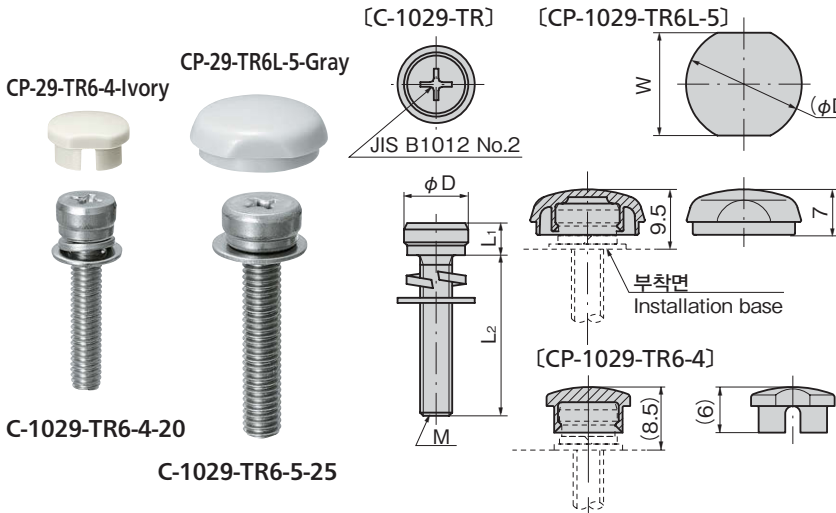
# CP-29-TR

플라스틱제



## 장식나사·나사 캡

ORNAMENTAL SCREW/SCREW CAP



### 특징 Feature

- 장식 나사에 전용 나사 캡을 부착하여 외관을 향상시키고 장난 방지 역할도 합니다.
- Dedicated cap mounts on installed screw to improve appearance and prevent mischief.

사양	● 재질: C-1029-TR/스텐레스 강봉(SUS) CP-29-TR/폴리카보네이트(PC)
용도	● 차량·옥내용 기기

Speci- fications	● Material: C-1029-TR/Stainless steel rod (SUS) CP-29-TR/Polycarbonate (PC)
Specific use	● Automobiles, indoor equipment

상품명 Product No.	RoHS 10	M	L <sub>1</sub>	L <sub>2</sub>	φD	제품질량(g) Mass	코드 Code
C-1029-TR6-4-20	●	4	4.5	20	7.5	4	905797
C-1029-TR6-5-20	●	5	5	20	10	6	820278
C-1029-TR6-5-25	●			7		905798	
C-1029-TR6-5-35	●			8		905799	

●: RoHS10 대응품  
▲: RoHS10에 대응 가능합니다.

상품명 Product No.	RoHS 10	대응 나사 Applicable screw	W (φD)	제품질량(g) Mass	코드 Code
CP-29-TR6-4-Gray		C-1029-TR6-4-20	10 11	0.3	905842
CP-29-TR6-4-Ivory					905794
CP-29-TR6L-5-Gray					905844
CP-29-TR6L-5-Ivory		C-1029-TR6-5-20~35	16 18	0.7	905796

●: RoHS10 대응품  
▲: RoHS10에 대응 가능합니다.