

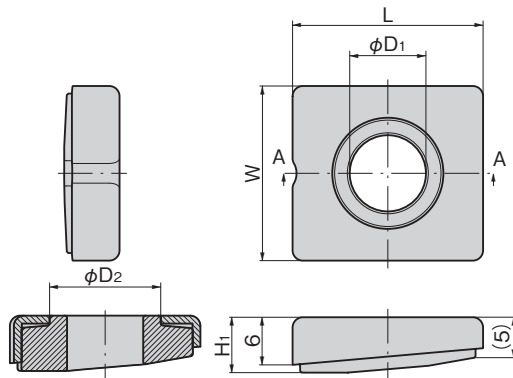
5°의 테이퍼 모양에 맞춘 방수 와셔



C-1029-WP-M12-T



C-1029-WP-M10-T



단면도 A-A
Cross-section through

사용 예 Example of application



특징 Feature

- 볼트를 조이면 와셔 내의 부쉬가 패널에 밀착하여 확실하게 방수합니다.
- 코킹 등의 작업을 생략할 수 있습니다.
- 산형(L형) 강, 홈형(C형) 강 내측의 5° 테이퍼 모양에 맞춘 방수 와셔입니다.
- When the bolt is tightened, the bush inside the washer forms a seal against the panel to provide secure waterproofing.
- Eliminates the need for caulking work, etc.
- Waterproof washer shaped to match the 5° taper on the inside of angle (L-shaped) steel and channel (C-shaped) steel.

사양

- 재질: 케이스/스텐레스 강판(SUS304)
패킹/클로로프렌(CR)
- 표면 마무리: 케이스/배럴 연마

용도

- 수문 플랜트

비고

- 스테인레스강(L형·C형)에는 C-1029-WP를 사용하십시오.

Specifi-cations

- Material: Case: Stainless steel plate (SUS304)
Packing: chloroprene (CR)
- Finish: Case: Barrel polishing

Specific use

- Floodgate plant

Remarks

- On stainless steel (L-shaped or C-shaped), use the C-1029-WP.

상품명 Product No.	RoHS 10	L	W	φD ₁	φD ₂	H ₁	코드 Code
C-1029-WP-M10-T		24	22	9.6	14	7	24358
C-1029-WP-M12-T		26	24	11.5	15.5	6.9	24359

●: RoHS10 대응품 ▲: RoHS10에 대응 가능합니다.