

C-1836
스텐레스제

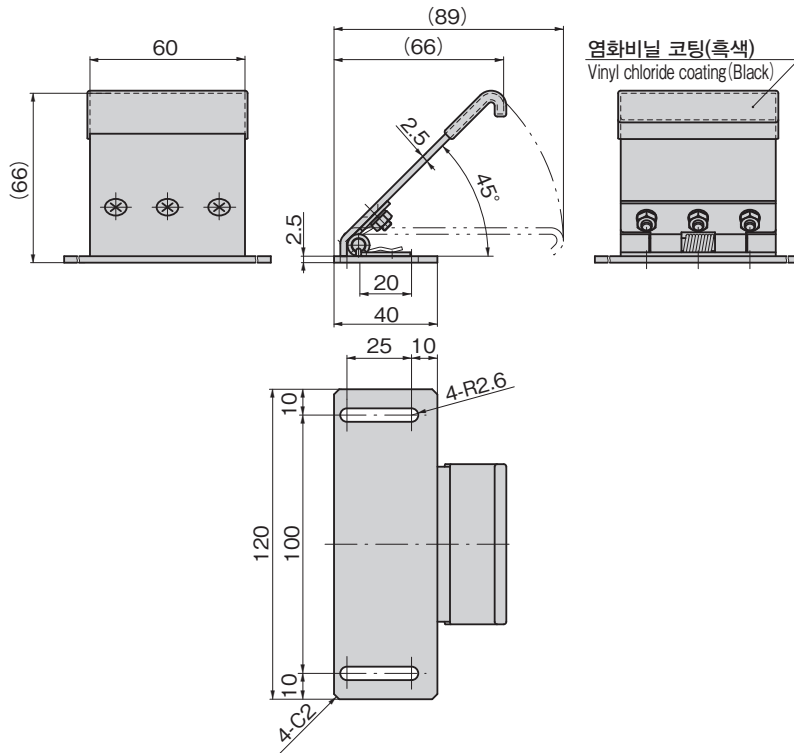
C-1836N 으로 대체 되었습니다.
홈페이지나 지점에 문의주시기 바랍니다.



특장 쇠장식 주변기기
봄베 스톱퍼
BOTTLE STOPPER



C-1836



특징 Feature

- 스텐레스제로 내식성이 뛰어납니다.
- 소방차 등의 산소 탱크를 원터치로 넣고 꺼낼 수 있습니다.
- This product is made of stainless steel, providing excellent corrosion resistance.
- This product installed in the fire engine makes oxygen cylinders release with one touch.

사양

- 재질: 스텐레스 강판(SUS304)
- 표면 마무리: 버프 연마

용도

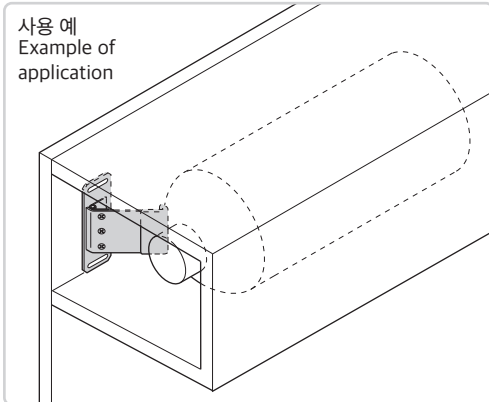
- 특장차·소방차·구급차

**Specifi-
cations**

- Material: Stainless steel (SUS304)
- Finish: Buffing

**Specific-
use**

- Specially equipped vehicles, fire engines and ambulance.



상품 번호 Product No.	RoHS 10	제품질량(g) Mass	코드 Code
C-1836		255	22272

- RoHS10 대응품
- ▲ RoHS10에 대응 가능합니다.

화스너
잠금장치·주변기기
래치 자물쇠·캐치

화스너

래치 자물쇠

도어 캐치

스내치
록

컨트롤
센터

파이프
관련 쇠장구

그레이팅
록

공업용
자물쇠

전자파
대책

패킹

창틀·
카드 홀더
교무 다리
그로메트
(Grommet)

주변기기
(C)

MENT