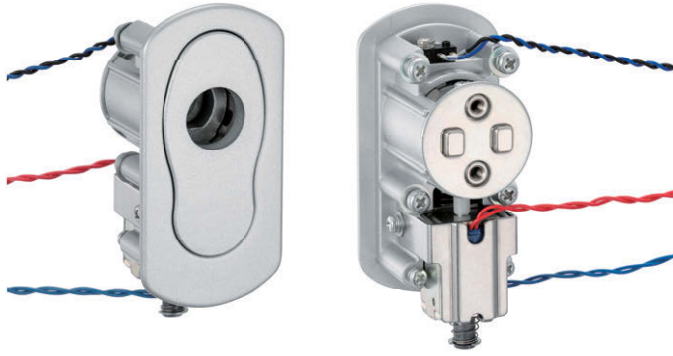


LE-424-SLV

아연합금제



팝 핸들
POP HANDLE



LE-424-SLV

특징 Feature

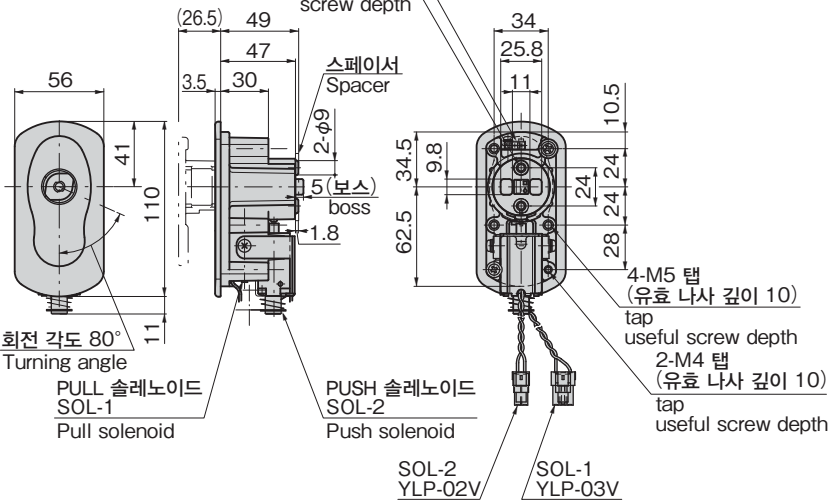
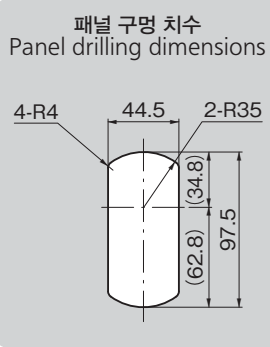
- 일본자동판매시스템기계공업회 규격 자물쇠 장착 가능합니다.
- 핸들이 스텐레스제이므로 방범성이 뛰어납니다.
- 핸들을 밀어 넣기만 하면 되는 원액션 잠금.
- 열쇠 및 전기적인 해제 등 2가지로 조작 가능합니다.
- Japan Vending Machine Manufacturers Association standard lock can also be mounted.
- Stainless steel handle is theft-preventing.
- One-touch locking only by pressing the handle.
- Can be unlocked with a key as well as electrically.

전기 자물쇠 시스템

슬레노이드

메커니컬

ELECTRIC LOCKS

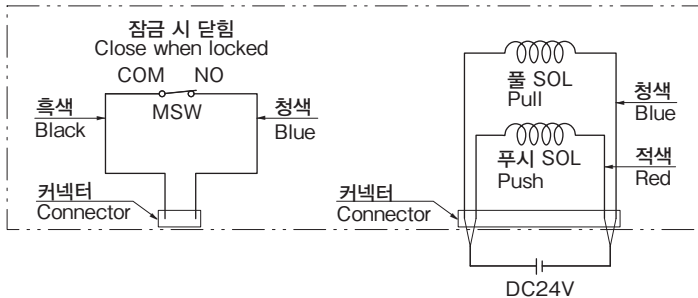


사양	<ul style="list-style-type: none"> ● 재질: 보디/아연합금(ZDC) 핸들/스텐레스강 주물(SUS304) ● 표면 마무리: 아크릴계 수지 열처리 도장(실버) ● 부속품: 나사 세트 ● 사용 주위 온도: -5 ~ +40°C(동결하지 않을 것) ● 사용 주위 습도: 45~85%RH 이하(결로가 없을 것)
슬레노이드	<ul style="list-style-type: none"> ● 정격전압: PULL DC24V/PUSH DC24V ● 저항값: PULL 28.8Ω/PUSH 11.5Ω ● 정격전류: PULL 0.83A/PUSH 2.09A ● 정격소비전력: 풀 20W(간헐정격: 통전율 10% 이하) 푸시 50W(간헐정격: 7% 이하) ● 최대 통전시간: PULL 0.3초/PUSH 0.5초
마이크로 스위치	<ul style="list-style-type: none"> ● 정격전압: DC30V/0.1A ● 최소 적용부하: DC5V/1mA
용도	<ul style="list-style-type: none"> ● 정산기, 자동판매기
납기	<ul style="list-style-type: none"> ● 개발중...문의해 주십시오
비고	<ul style="list-style-type: none"> ● 자물쇠 및 부착 쇠장식은 별매입니다. 상세 내용은 문의해 주십시오. ● 방수·방적 구조는 아닙니다. ● 커넥터는 일본압착단자제조 제품입니다.

Specifications	<ul style="list-style-type: none"> ● Material: Body: Zinc alloy (ZDC) Handle: Cast stainless steel (SUS304) ● Finish: Acrylic resin baked (silver) ● Accessories: Screw set ● Ambient temperature: -5 to +40°C (no freezing) ● Ambient humidity: 45 to 85%RH or less (no condensation)
Solenoid	<ul style="list-style-type: none"> ● Rated voltage: PULL DC24V / PUSH DC24V ● Resistance value: PULL 28.8Ω / PUSH 11.5Ω ● Rated current: PULL 0.83A / PUSH 2.09A ● Rated power consumption: PULL 20W (intermittent rating: 10% or less duty cycle) PUSH 50W (intermittent rating: 7% or less) ● Maximum duty time: PULL 0.3s / PUSH 0.5s
Microswitch	<ul style="list-style-type: none"> ● Rated voltage: DC30V/0.1A ● Minimum applicable load: DC5V / 1mA
Specific use	<ul style="list-style-type: none"> ● Fare adjustment machines, vending machines
Remarks	<ul style="list-style-type: none"> ● Lock and mount fittings sold separately. Contact us for details. ● Not waterproof / splashproof construction. ● Connector is J.S.T. Mfg.-made.

내부 회로도
Internal circuit diagram

※PUSH,PULL 솔레노이드는 동시에 통전해 주십시오
Energize push/pull solenoids at the same time



상품번호 Product No.	RoHS 10	제품질량(g) Mass	코드 Code
LE-424-SLV	●	880	50399
LE-424-SLV 부착 쇠장식	●		71299

●: RoHS10 대응품 ▲: RoHS10에 대응 가능합니다.