

**LE-466**  
플라스틱제



**전자 록 평면 핸들**  
ELECTRIC FLUSH HANDLE LOCKS

L  
메카니컬 록  
ELECTRIC LOCKS  
진기 자물쇠 시스템  
슬레노이드 록

네트워크 대응으로  
LED 부착 슬레노이드 내장 수지 핸들

특징 Feature

- 슬레노이드를 내장하여 전기적으로 해제할 수 있습니다.
- 비상 시에는 열쇠로 해제합니다.
- 누름 버튼 스위치를 누르면 잠금/해제 신호 출력 가능.
- 핸들 축이 판스프링으로 되어 있어 끌어당김이 더욱 향상되었습니다.
- 경량의 내구성이 뛰어난 클래스 섬유 강화 수지를 사용.
- Built-in solenoid for electrically unlocking.
- Can be unlocked with a key in emergency.
- Pressing handle button switch allows open/locked signal to be output.
- A leaf spring as the handle shaft improves retraction.
- Uses lightweight, durable glass fiber-strengthened resin.



LE-466

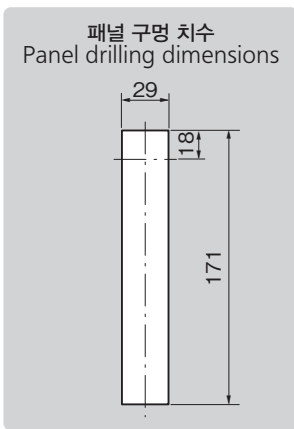
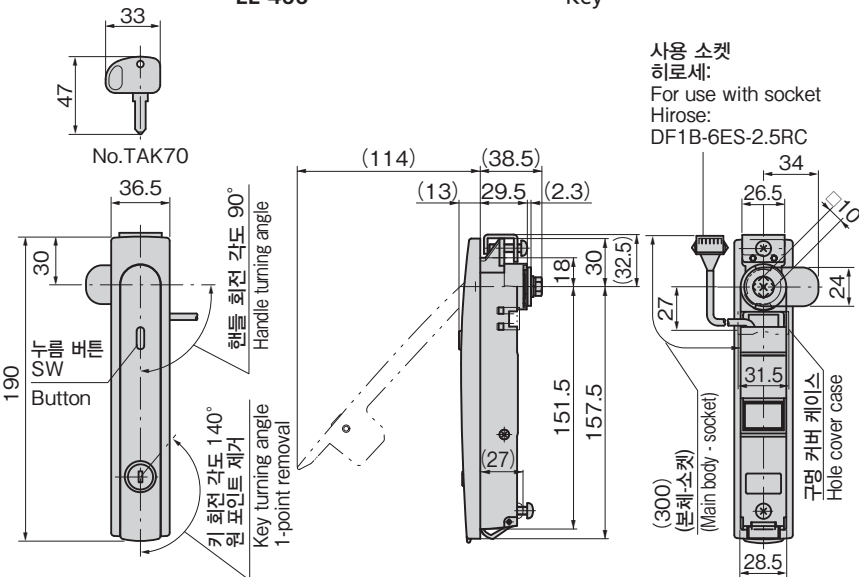
No.TAK70 Key

- 사양
- 재질: 폴리아미드(PA6-GF30)
  - 표준색: 블랙
  - 정격전압: DC24V±5%(연속정격)
  - 소비전류: 104mA
  - 소비전력: 2.5W
  - 누름 버튼 SW: DC24V/50mA
  - 마이크로 스위치: DC30V/0.5A(저항부하)
  - 사용 주위 온도: -5 ~ +40°C(동결하지 않을 것)
  - 사용 주위 습도: 85%RH 이하(결로가 없을 것)

- 납기 비고
- 표준품...납기는 문의해 주십시오
  - 접점 구성, 내부 회로도(핸들 닫을 때), 참고 조작 예는 1391페이지를 참조하십시오.
  - 기타 회로 또는 배선 변경에 대해서는 문의해 주십시오.
  - 같은 모양으로 표준 타입 AP-467(298페이지), 다이얼 자물쇠 타입인 AP-467-DL(300페이지)이 있습니다.
  - 마스터 시스템, 지정 번호, 열쇠가 다른 타입, 키 No.0200도 제작합니다.
  - 정기적으로 접동부에 윤활제를 도포해 주시기 바랍니다.
  - 본 제품의 스톱퍼 부착용 나사는 풀림 방지를 위해 '풀림 방지제'를 도포할 것을 권장합니다.
  - 방수 구조는 아닙니다. 옥내에서의 사용을 권장합니다.

- Specifications
- Material: Polyamide (PA6-GF30)
  - Standard color: Black
  - Rated voltage: DC24V ±5% (continuous rating)
  - Consumption current: 104mA
  - Power consumption: 2.5W
  - Button SW: DC24V 50mA
  - Microswitch: DC30V 0.5A (resistance load)
  - Ambient temperature: -5 to +40°C (no freezing)
  - Ambient humidity: 85%RH or less (no condensation)

- Remarks
- See page 1391 for contact configuration, internal circuit diagram (handle closed), and operation example.
  - Contact us for other circuits or change of wiring.
  - Standard type AP-467 (page 298) and dial lock type AP-467-DL (page 300) are available in the same design.
  - Apply a regular coating of lubricant to the sliding parts.
  - Apply thread-locking fluid to prevent the latch mounting screws from coming loose.
  - Not waterproof construction. Indoor use is recommended.



부착 방법  
Installation method

상단부터 끼워서 부착 나사를 ①②의 순서로 조여 주십시오.  
Insert from above, and tighten screws in order (1)(2).

부착 나사 ①  
권장 조임 토크: 1.5N·m  
Screw Recommended tightening torque: 1.5N·m

부착 나사 ②  
권장 조임 토크: 1.5N·m  
Screw Recommended tightening torque: 1.5N·m

케이스 고정 파스너  
Case fastener

원터치로 임시 고정할 수 있어서 작업성이 향상되었습니다.  
One-touch temporary latching to improve operation.

상품번호 Product No.	RoHS 10	제품질량(g) Mass	코드 Code
LE-466		350	50403

●: RoHS10 대응품 ▲: RoHS10에 대응 가능합니다.