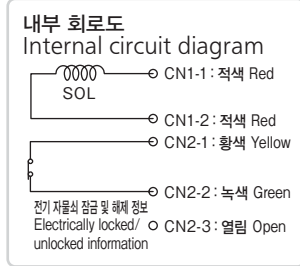


솔레노이드를 내장하여 전기적으로 해제할 수 있습니다

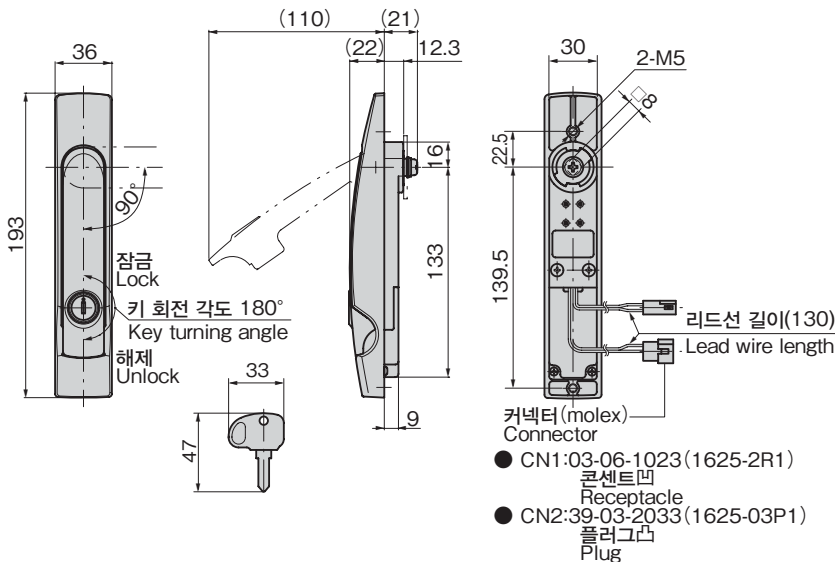
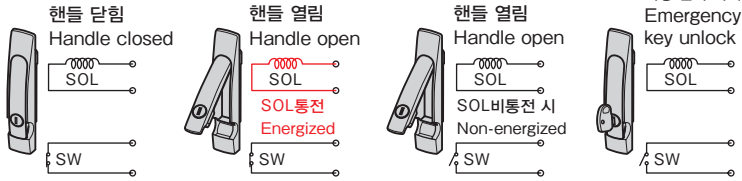


LE-469-DC



키 No.TAK70
Key

신호 상태
Signal state



특징 Feature

- 솔레노이드를 내장, 전기적으로 해제할 수 있습니다.
- 잠금/해제 신호를 출력할 수 있습니다.
- 비상 시에는 열쇠로 해제합니다.
- 열쇠는 보안에 맞추어 TAK 시리즈를 장착할 수 있습니다.
- 특수 대응으로 LED 부착품도 제작 가능합니다.
- Built-in solenoid for electrically unlocking.
- Capable of outputting lock/unlock signal.
- Can be unlocked with a key in emergency.
- TAK-series key can be used to match security system.

사양

- 재질: 본체/알루미늄 합금(ADC) 핸들/폴리아미드(PA66-GF25)
- 표면 마무리: 본체/열처리 도장(블랙) 핸들/그레인 패턴 마무리(의장면)
- 정격전압: DC12V±5%(연속정격)
- 소비전류: 167mA
- 소비전력: 2W
- 마이크로 스위치: DC30V/0.1A(저항부하)
- 사용 주위 온도: -5 ~ +40°C(동결하지 않을 것)
- 사용 주위 습도: 85%RH 이하(결로가 없을 것)
- 부속품: 나사 세트·M5×10 냄비머리 나사 (스프링와셔, 평와셔 포함)·키 2개

용도

- 서버 랙·전자기기용 케이스

납기

- 특수품...납기는 문의해 주십시오

비고

- 기타 회로 또는 배선 변경에 대해서는 문의해 주십시오.
- 마스터 시스템, 지정 번호, 열쇠가 다른 타입도 제작합니다.
- 방수 구조는 아닙니다. 옥내에서의 사용을 권장합니다.

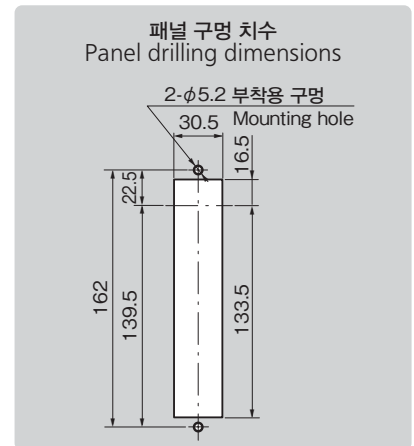


Specifications

- Material: Body/Aluminum alloy (ADC) Handles/Polyamide (PA66-GF25)
- Finish: Body/Baked (BLACK) Handles/Grained pattern (aesthetic surface)
- Rated voltage: DC12V ±5% (constant rating)
- Current power: 167mA
- Power consumption: 2W
- Microswitch: DC30V 0.1A (resistance load)
- Ambient temperature: -5°C to +40°C (non-condensing)
- Operating humidity range: 85% RH or less (non-dewing)
- Accessory: Screw set, M5 X 10 round screws (Includes spring washers, plain washers), two keys

Specific use Remarks

- Server racks nad electronics cases
- Contact us for other circuits or change of wiring.
- Not waterproof construction. Indoor use is recommended



상품번호 Product No.	RoHS 10	제품질량(g) Mass	코드 Code
LE-469-DC		273	50350

●: RoHS10 대응품 ▲: RoHS10에 대응 가능합니다.
키 플랜에 따라 가격이 바뀝니다. 상세 내용은 문의해 주십시오.
Price changes according to key plan. Contact us for details.