

LE-464-KP

아연합금제



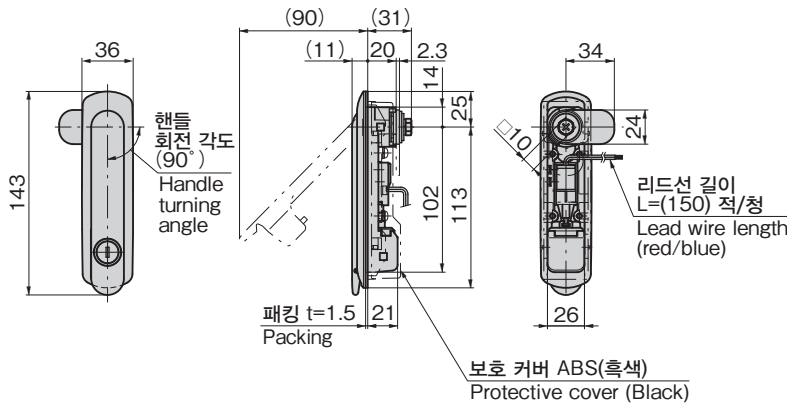
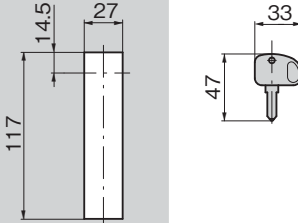
키프형 솔레노이드 내장 전자 록 평면 핸들

HOLDING-TYPE SOLENOID ELECTROMAGNETIC LOCK FLUSH HANDLE



LE-464-KP-1
열쇠 다름
Key difference

패널 구멍 치수
Panel drilling dimensions



특징 Feature

- 키프형 솔레노이드 내장 전자 록 평면 핸들
- 정방향 또는 역방향의 펄스 전압을 인가함으로써 해제 및 잠금 기능을 수행하고 각각의 위치에서 무전력으로 유지합니다.
- 비상 시에는 열쇠로 해제합니다.
- 열쇠는 보안에 맞추어 TAK 시리즈를 장착할 수 있습니다.
- A-160-A-1, A-240-A-1, A-464-1 등과 부착 호환성이 있습니다.
- 복잡한 전자부품 설치가 필요 없습니다.
- Electromagnetic lock flush handle with holding-type solenoid.
- The lock moves in either of two directions, to unlock or lock, where it is then held unenergized, by applying pulse voltage in either a positive direction or negative direction.
- Can be unlocked with a key in emergency.
- TAK-series key can be used to match security system.
- Interchangeable with A-160-A-1, A-240-A-1, A-464-1, etc.
- It is not necessary to install complex electrical components.

사양

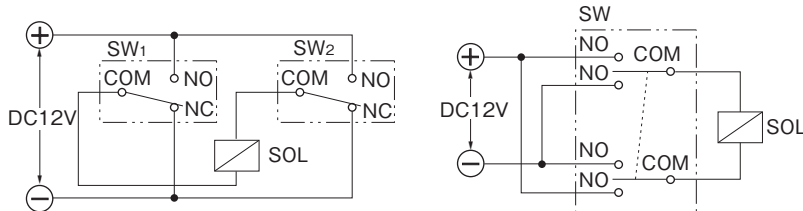
- 재질: 아연합금(ZDC)
- 앞면 마무리: 서치라이트 크롬 도금(MZCr)
- 적용 판 두께: 1~2.3mm
- 정격전압: DC12V(간헐정격 통전을 10%: 최대 통전 시간 0.5초)
- 해제: 적+ 청-
잠금: 적- 청+
- 소비전력: 4.8W
- 소비전류: 400mA
- 사용 온도 범위: -10 ~ +50°C(동결하지 않을 것)
- 사용 주위 습도: 85%RH 이하(결로가 없을 것)
- 옥외나 물 등이 튀는 장소에서의 사용은 피해 주십시오.
- 핸들 뒤의 보호 커버 장착 시, 보호 커버와 부착판 사이 등에 리드선이 끼이지 않도록 주의하십시오.
- 스톱퍼에 접촉하는 경우 마찰이 되어 리드선이 파단될 우려가 있습니다.
- 최대 도어 두께는 1mm입니다. 단, 보호 커버를 장착하지 않는 경우는 2.3mm가 됩니다.
- 본 제품을 오래 사용하기 위해서는 정기적으로 접촉부에 윤활제를 도포해 주시기 바랍니다.
- 열쇠는 140° 회전으로 잠금 시에만 탈착 가능합니다.
- TAK70 열쇠 다름
- 마스터 시스템, 지정 동번호 제작합니다.
- TAK80은 문의해 주십시오.

비고

- 옥외나 물 등이 튀는 장소에서의 사용은 피해 주십시오.
- 핸들 뒤의 보호 커버 장착 시, 보호 커버와 부착판 사이 등에 리드선이 끼이지 않도록 주의하십시오.
- 스톱퍼에 접촉하는 경우 마찰이 되어 리드선이 파단될 우려가 있습니다.
- 최대 도어 두께는 1mm입니다. 단, 보호 커버를 장착하지 않는 경우는 2.3mm가 됩니다.
- 본 제품을 오래 사용하기 위해서는 정기적으로 접촉부에 윤활제를 도포해 주시기 바랍니다.
- 열쇠는 140° 회전으로 잠금 시에만 탈착 가능합니다.
- TAK70 열쇠 다름
- 마스터 시스템, 지정 동번호 제작합니다.
- TAK80은 문의해 주십시오.

LE-464-KP ⊕⊖반전 스위치 접속 예

LE-464-KP ⊕⊖ Reversed Switch Connection Example



2노치 1극 c접점 SW(모멘터리) 또는 누름 버튼 1극 c접점 SW(모멘터리) 2개 사용
Two 2-position single-pole Form C contact switches (momentary) or pushbutton single-pole Form C contact switches (momentary)

3노치 2극 a접점 SW(모멘터리) 1개 사용
One 3-position double-pole Form A contact switch (momentary)

Specifications

- Material: Zinc alloy (ZDC)
- Finish: Satellite chrome plating (MZCr)
- Applicable panel thickness: 1 to 2.3mm
- Rated voltage: DC12V (Intermittent rating: Duty cycle 10%: Maximum energized time 0.5s)
- Unlock: Red+ Blue-
- Lock: Red- Blue+
- Power consumption: 4.8W
- Consumption current: 400mA
- Usable temperature range: -10°C~+50°C (no freezing)
- Operating humidity range: 85%RH or less (no condensation)

Remarks

- Avoid using the product in outdoor installation or in places where it is exposed to water splashes and the like.
- When installing the handle with the protective cover attached on the back, be careful not to trap lead wires between the cover and the panel.
- If the lead wire is in contact with the catch, there is a danger the lead wire will be damaged by rubbing.
- Maximum applicable panel thickness is 1mm; or 2.3mm with protective cover removed.
- To prolong the life of this item, lubricant should be applied regularly to the moving parts.
- Key can only be inserted/removed when locked by turning 140°.
- TAK70 열쇠 차이



플라스틱 커버 Plastic cover A-464-PC-1

옥외에서 사용하는 경우에는 전용 커버와 함께 이용해 주십시오. IPX3 상당 상세 내용은 280페이지를 참조하십시오.
Be sure to use in combination with the special cover for use outdoors. IPX3 equivalent. See page 280 for detail.

재질: AES 수지
Material: AES plastic

참고 기사



활용 방법을 비롯하여 개발 비화를 게재하였습니다.

상품명 Product No.	RoHS 10	제품질량(g) Mass	코드 Code
LE-464-KP-1 열쇠 다름		503	50383

●: RoHS10 대응품 ▲: RoHS10에 대응 가능합니다.