

# LE-840

## 리모컨을 휴대한 상태에서 잠금/해제가 가능 Lock/unlock with worn remote control



### 기본 구성

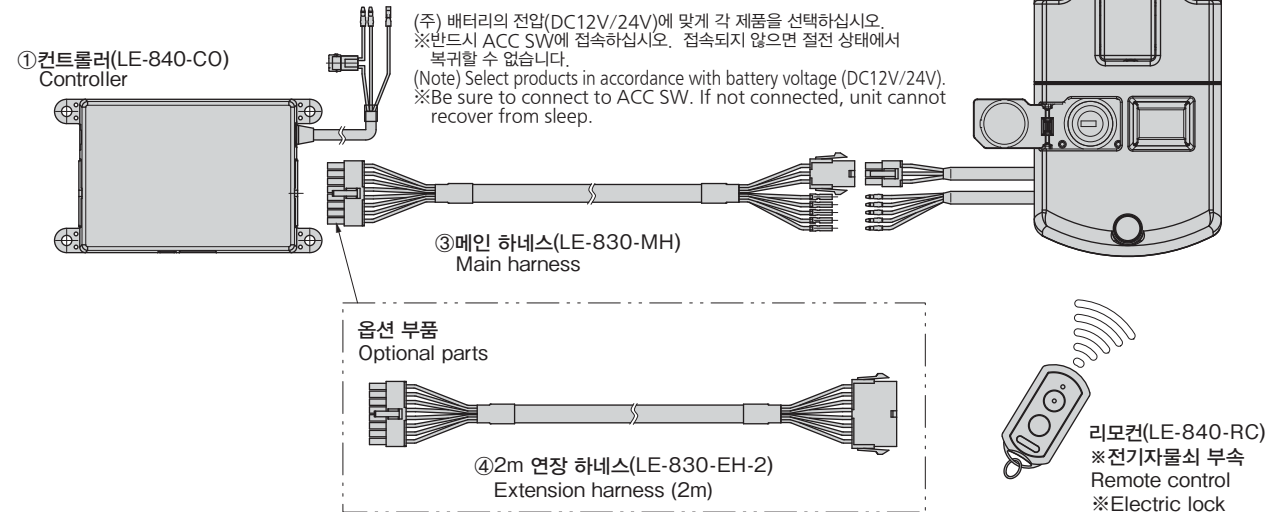
- 하기 제품(①~③)으로 구성됩니다.
- ① 컨트롤러(LE-840-CO)
- ② 전기자물쇠(LE-840-L/X-12V/24V)
- ③ 메인 하네스(LE-830-MH)
- ※ 리모컨(LE-840-RC)은 ② 전기자물쇠에 부속되어 있습니다.
- ※ 배선의 연장에는 옵션 부품인 2m 연장 하네스(LE-830-EH-2)를 사용하십시오.

### Basic Configuration

- Comprises the following products (① to ③).
- ① Controller (LE-840-CO)
- ② Electric lock (LE-840-L/X-12V/24V)
- ③ Main harness (LE-830-MH)
- ※ Remote control (LE-840-RC) included with ② electric lock.
- ※ Use optional 2m extension harness (LE-830-EH-2) when extending wiring.

### 특징 Feature

- 리모컨을 휴대한 상태에서 스마트 록 버튼을 누름으로써 잠금/해제 조작이 가능합니다. 기존대로 리모컨, 누름 버튼으로도 조작 가능합니다.
- 스마트 록의 전파 범위는 7단계로 조정이 가능합니다.
- 누름 버튼, 하네스류는 LE-830과 겸용입니다.
- Press smart lock button on worn remote control to lock or unlock. Operation can still be done by remote control or pushbutton.
- Smart lock signal range adjustable in 7 levels.
- Pushbutton, harness can be used with LE-830.



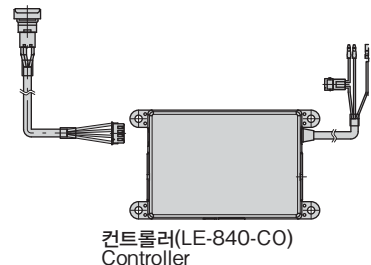
### 유선자물쇠 타입

- 기본 사양은 리모컨으로 잠금/해제하는 무선자물쇠 타입이지만 운전석에 설치하는 누름 버튼(유선자물쇠 타입)도 선택하실 수 있습니다.
- ※ 구성이 바뀌므로 문의해 주십시오.
- ※ 리모컨(무선자물쇠)과 병용할 수 없습니다.
- ※ 누름 버튼 스위치: LE-840-SW-12V/24V를 사용합니다. (오른쪽 참고도 참조)

### Wired-type lock

- Basic design is a remote control-operated wireless lock, however, the customer can also select a push-button (wired lock) that can be located in a driver's seat.
- ※ Product configuration differs; contact us for details.
- ※ Cannot be used together with remote control (wireless lock).
- ※ Push-button switch: Uses LE-840-SW-12V/24V. (See reference diagram at right)

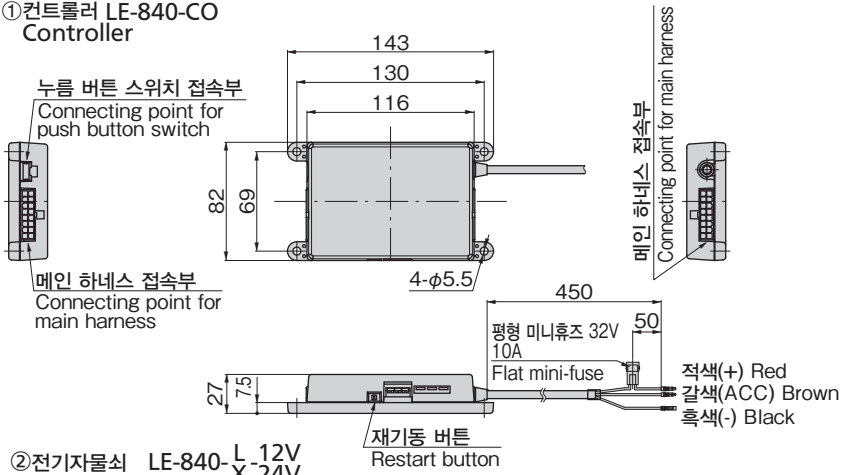
### ⑤ 누름 버튼 스위치(LE-840-SW-12V/24V) Push-button switch



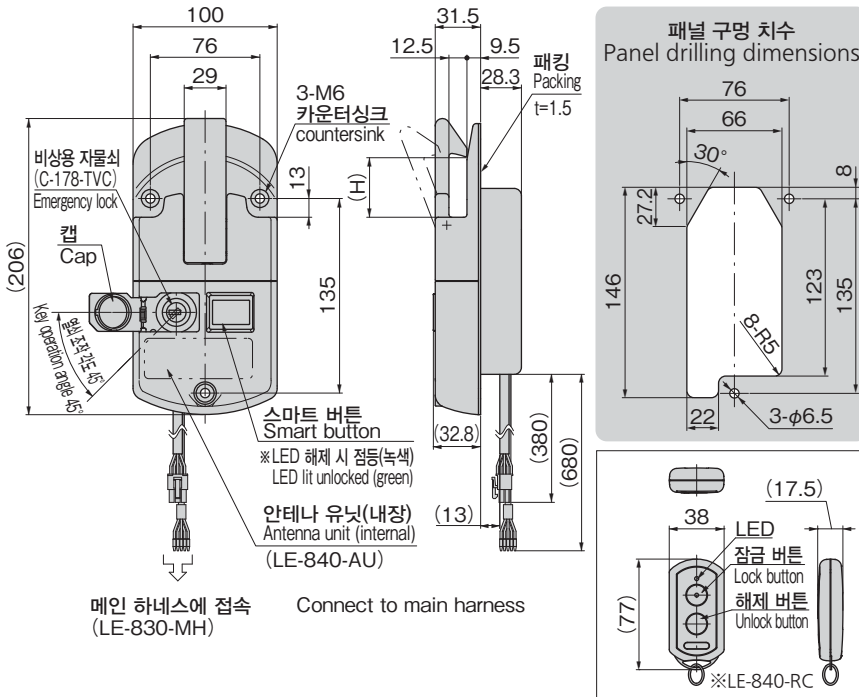
# 스마트 록 전기자물쇠 시스템

## SMART LOCK ELECTRIC LOCK SYSTEM

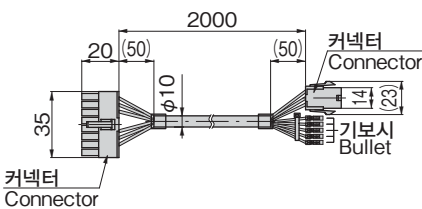
### ① 컨트롤러 LE-840-CO Controller



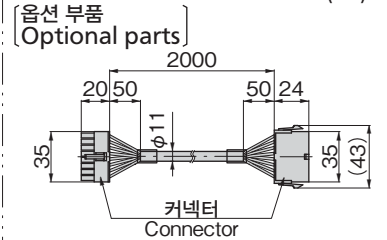
### ② 전기자물쇠 LE-840-L 12V X 24V Electric lock



### ③ 메인 하네스 LE-830-MH Main harness



### ④ LE-830-EH-2 2m 연장 하네스 Extension harness (2m)



[무선]  
● 카테고리: 특정 소전력 무선  
● 주파수: 429MHz  
[컨트롤러 LE-840-CO]  
● 재질: 초내열 ABS 수지  
● 방수 성능: 없음  
● 작동 전압: DC10~32V  
● 소비전류: 작동 시 약 320mA/160mA(DC12V/DC24V)  
대기 시 약 2mA/1mA(DC12V/DC24V)  
※ 전기자물쇠·안테나 유닛 미접속 시 절전 시 약 1mA 이하  
● 사용 온도: -20 ~ +70°C

[리모컨 LE-840-RC]  
● 재질: 폴리카보네이트 수지(PC)  
● 방수 성능: 있음  
● 배터리: CR2450×2개  
● 배터리 수명: 약 1년  
● 사용 온도: -10 ~ +60°C  
[안테나 유닛 LE-840-AU(LE-840 전기자물쇠에 내장)]  
● 재질: AAS 수지  
● 방수 성능: 있음(부착면에 방수처리 필요)  
● 사용 온도: -20 ~ +70°C  
[전기자물쇠 LE-840-□-□]  
● 재질: 본체/알루미늄 합금(ADC)  
커버/폴리카보네이트 수지(PC)  
● 표면 마무리: 열처리 도장(실버 메탈릭)  
● 정격전압: DC12V/DC24V(연속정격)  
● 소비전류: 363mA/181mA(해제 시)  
● 사용 온도: -5 ~ +40°C  
● 열쇠 번호: 열쇠가 다른 타입  
● 부속품: LE-840-RC 1개, 키 2개, 나사캡, 부착판 나사 세트

용도 ● 특장차, 집배차, 현금수송차 등

납기 ● 표준품...납기는 문의해 주십시오

비고 ● 전기자물쇠가 동결되면 동작하지 않을 수 있습니다.  
● LE-830 컨트롤러, 안테나, 리모콘과 호환되지 않습니다.  
● 솔레노이드와 액추에이터를 단말로 사용할 수 있습니다. 문의해 주십시오.  
● 컨트롤러 및 하네스 접속부에 물이 닿지 않도록 주의하십시오.  
● 라디오 송신소와 TV탑, 안테나 타워 등의 강자재 부근에서는 전파 범위가 좁아져 전기자물쇠의 잠금/해제를 할 수 없게 되는 경우가 있습니다.  
● 스마트 록을 사용하는 경우는 보안상 운전석은 반드시 전파 범위 밖이 되도록 설정하십시오.  
● 하네스류를 배선할 때는 컨트롤러의 전원을 OFF로 한 상태에서 탈착하십시오.

[Wireless]  
● Category: Specified low-power radio  
● Frequency: 429 MHz  
[Controller LE-840-CO]  
● Material: Superheat-resistant ABS resin  
● Water resistance: Non-resistant  
● Operating voltage: DC 10 V to 32 V  
● Consumption current:  
Approx. 320mA / 160mA (DC12V / DC24V) operating  
Approx. 2mA / 1mA (DC12V / DC24V) standby  
※ Electric lock/antenna unit unconnected  
During sleep approx. 1mA or less  
● Working temperature range: -20°C to +70°C  
[Remote control LE-840-RC]  
● Material: Polycarbonate resin (PC)  
● Water resistance: Resistant  
● Battery: CR2450 X 2  
● Battery life: Approx. 1 year  
● Working temperature range: -10°C to +60°C  
[Antenna unit LE-840-AU (Built into LE-840 electric lock)]  
● Material: AAS resin  
● Water resistance: Resistant (surface being attached to requires waterproofing)  
● Working temperature range: -20°C to +70°C  
[Electric locks LE-840-□-□]  
● Material: Main Body Aluminium alloy (ADC)  
Cover: Polycarbonate resin (PC)  
● Finish: Baked (Silver metallic)  
● Rated voltage: DC12V: DC24V (continuous)  
● Current consumption: Approx. 363 mA / 181mA (when unlocking)  
● Working temperature range: -5°C to +40°C  
● Key number: Keyed to differ  
● Accessories: LE-840-RC 1 unit, two keys, screw caps, screw set

Specifications

Specific-use ● Specially equipped vehicles, collection and delivery vehicles, cash transport vehicles

Remarks ● Electric lock may not operate if frozen.  
● Not interchangeable with LE-830 controller, antenna, remote control.  
● Solenoid or actuator can be used as terminal. Contact us for details.  
● Care should be taken to avoid getting water, etc. on controller and harness connection.  
● Signal range may be decreased and the electric lock may be no longer lockable/unlockable if used in the vicinity of a high-field radio/TV transmission station, antenna tower, etc.  
● Before using smart lock, be sure not to set a driver's seat within signal range for safety reasons.  
● When wiring harnesses, turn power off to the controller before plugging/unplugging.

상품번호 Product No.	RoHS 10	정격전압 Rated voltage	H	제품질량(g) Mass	코드 Code
LE-840-CO	●	DC12V/24V 겸용 Using combinedly	35	200	50380
LE-840-L-12V		DC12V	35	1,050	50386
LE-840-L-24V		DC24V			50387
LE-840-X-12V		DC12V			50388
LE-840-X-24V		DC24V			50389
LE-830-MH				300	50333
LE-830-EH-2		DC12V/24V 겸용 Using combinedly		380	50334
LE-840-SW-12V/24V	●			71	50411

●: RoHS10 대응품 ▲: RoHS10에 대응 가능합니다.