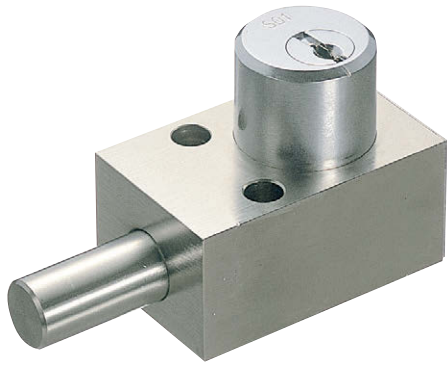


L-101

황동제



L-101-1-R



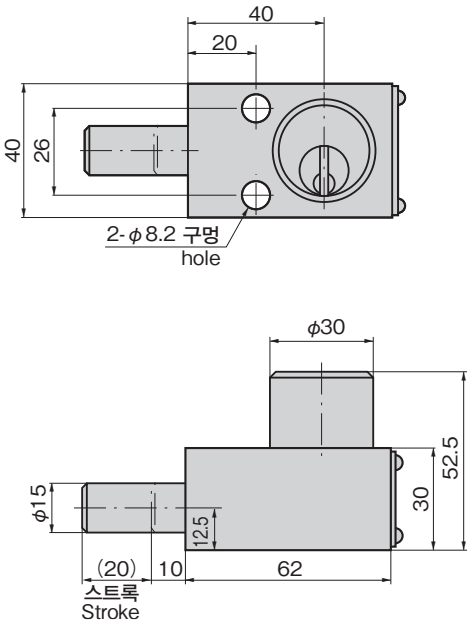
열쇠는 토탈 시스템에 대해 필요 수량을 제작합니다.
Your required quantity of keys for a total system is available.

특징 Feature

- 전기를 사용하지 않고 열쇠로 기기의 오작동을 방지하는 안전장치입니다.
- 내진 구조
- 우형·좌형(본 그림 및 사진은 모두 우형입니다.)
- This is a safety device to prevent unauthorized operation of the equipment by the key without electricity.
- Vibration-resistant structure.
- The left type or right type. (drawings and photo show the right type)

사양	<ul style="list-style-type: none"> 재질: 본체/괘삭 황동봉(C3604BD) 자물쇠/괘삭 황동봉(C3604BD) 래치/스텐레스 강봉(SUS304) 표면 마무리: 본체/니켈 도금(MBNi) 자물쇠/크롬 도금(MBCr) 열쇠는 180° 회전으로 잠금 시에만 탈착할 수 있습니다.
용도	전기집진장치·고압 수배전설비·공작기계 등 각종 플랜트
납기	특주품...납기는 문의해 주십시오
비고	<ul style="list-style-type: none"> 래치 길이는 표준품 이외도 제작합니다. 방진 캡은 L-100-C(1452페이지)를 사용하십시오. 오른손잡이용·왼손잡이움을 지정해 주십시오. 열쇠(L-100-K)는 별매입니다.

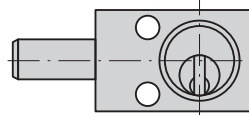
Specifications	<ul style="list-style-type: none"> Material: Main body/Lock: Free cutting brass bar (C3604BD) Latch: Stainless steel bar (SUS304) Finish: Main body: Nickel plating (MBNi) Lock: Chrome plating (MBCr) Key can be inserted/removed by turning 180° only when locking
Specific-use	Electric dust collectors, high-voltage distribution facilities, machine tools and other plants
Remarks	<ul style="list-style-type: none"> Use L-100-C for dustproof cap. (page 1452) Specify the left-hand or right-hand use. Key (L-100-K) is optional.



작동도 Operation drawing

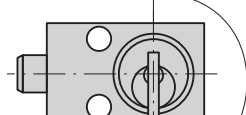
- 해제 시 열쇠는 빠지지 않습니다.
- When unlocking, key cannot be removed.

빠짐 Can be removed



잠금 시
When locking

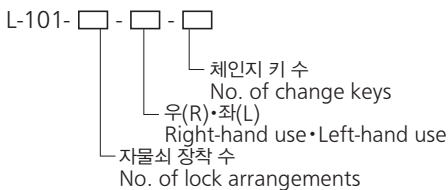
빠지지 않음 Can't be removed



해제 시
When unlocking

회전 각도 180°
Turning angle

주문 방법 Order format



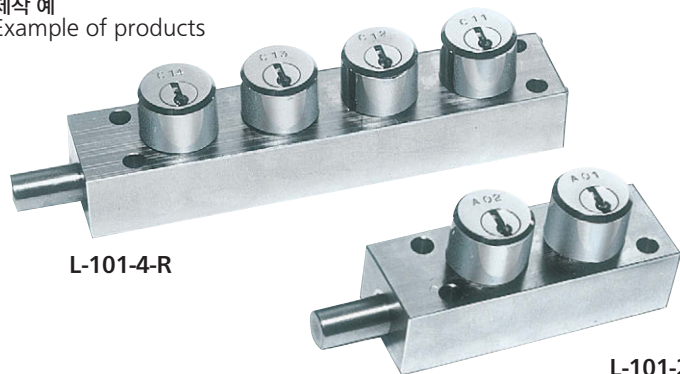
(예) L-101-3-L-2

자물쇠 장착 수...3
No. of lock arrangements
좌형
Left-hand use
체인지 키 수...2
No. of change keys

상품명 Product No.	RoHS 10	비고 Remarks	제품질량(g) Mass	코드 Code
L-101-1-L	●	좌형 Left type	680	50151
L-101-1-R	●	우형 Right type	680	50152

●: RoHS10 대응품
▲: RoHS10에 대응 가능합니다.

제작 예 Example of products



TR 래치 록

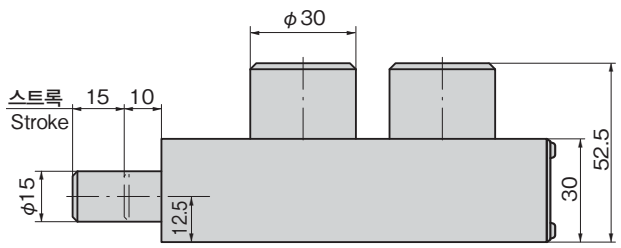
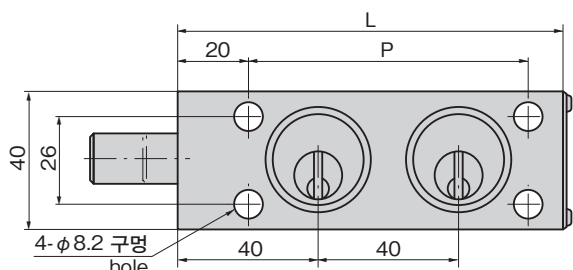
TR TYPE LATCH LOCKS



L-101-3-R



열쇠는 토탈 시스템에 대해 필요 수량을 제작합니다. Your required quantity of keys for a total system is available.



특징 Feature

- 전기를 사용하지 않고 열쇠로 기기의 오작동을 방지하는 안전장치입니다.
- 내진 구조
- 유형·좌형(본 그림 및 사진은 모두 우형입니다.)
- This is a safety device to prevent unauthorized operation of the equipment by the key without electricity.
- Vibration-resistant structure.
- The left type or right type. (drawings and photo show the right type)

사양	<ul style="list-style-type: none"> • 재질: 본체/괘삭 황동봉(C3604BD) 자물쇠/괘삭 황동봉(C3604BD) 래치/스테인레스 강봉(SUS304) • 표면 마무리: 본체/니켈 도금(MBNi) 자물쇠/크롬 도금(MBCr) • 열쇠는 90° 회전 • 열쇠 연동 기구
용도	<ul style="list-style-type: none"> • 전기집진장치·고압 수배전설비·공작기계 등 각종 플랜트
납기	<ul style="list-style-type: none"> • 특수품...납기는 문의해 주십시오
비고	<ul style="list-style-type: none"> • 2연 이상에서는 키 체인지도 가능 • 래치 길이는 표준품 이외도 제작합니다. • 방진 캡은 L-100-C(1452페이지)를 사용하십시오. • 오른손잡이용·왼손잡이용을 지정해 주십시오. • 열쇠(L-100-K)는 별매입니다.

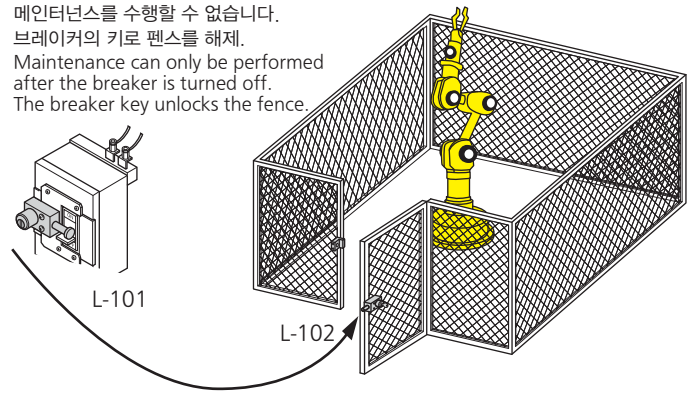
Specifications	<ul style="list-style-type: none"> • Material: Main body/Lock: Free cutting brass bar (C3604BD) Latch: Stainless steel bar (SUS304) • Finish: Main body: Nickel plating (MBNi) Lock: Chrome plating (MBCr) • Key turns 90° • Key interlocking mechanism
Specific-use Remarks	<ul style="list-style-type: none"> • Electric dust collectors, high-voltage distribution facilities, machine tools and other plants • For two-series or more, key changing is possible. • Use L-100-C for dustproof cap. (page 1452) • Specify the left-hand or right-hand use. • Key (L-100-K) is optional.

상품번호 Product No.	RoHS 10	비고 Remarks	L	P	코드 Code
L-101-2-L	●	좌형 Left type	110	80	900369
L-101-2-R	●	우형 Right type			900370
L-101-3-L	●	좌형 Left type	150	120	900371
L-101-3-R	●	우형 Right type			900372
L-101-4-L	●	좌형 Left type	190	160	900373
L-101-4-R	●	우형 Right type			900374

●: RoHS10 대응품
▲: RoHS10에 대응 가능합니다.

사용 예
Example of application

브레이커를 OFF로 하지 않으면 메인テナンス를 수행할 수 없습니다. 브레이커의 키로 펜스를 해제. Maintenance can only be performed after the breaker is turned off. The breaker key unlocks the fence.



작동도 Operation drawing

- 해제 시 열쇠는 빠지지 않습니다.
- When unlocking, key cannot be removed.

