

유도등의 파손 대책에 최적
Ideal for Preventing Damage to Illuminated Exit Signs

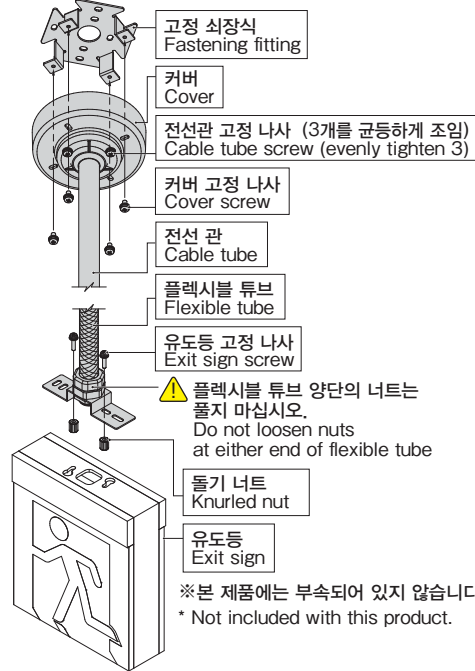
특징 Feature

- 리프트 등 차량의 충돌에 의한 유도등의 파손 위험을 경감합니다.
- 베이스 측의 볼 조인트로 설치 각도를 조절할 수 있습니다.
- 금속관으로 배선을 보호할 수 있습니다.
- Lessens risk of damage to illuminated exit signs from collision with a vehicle such as a forklift.
- Adjustable mounting angle with ball joint at base.
- Cables protected with metal tube.

- 사양**
- 재질: 냉간 압연 강판(SPCC), 아연합금(ZDC)
 - 부속품: 돌출 너트, 십자구멍 냄비머리 소나사
- 용도**
- 유도등 보호
- 납기**
- 표준품...납기는 문의해 주십시오
- 비고**
- 본 제품에는 유도등이 포함되어 있지 않습니다.
 - 소방법시공령 제26조 및 소방법 시행규칙 제28조의 3에 근거한 각 주요 메이커의 B급·C급 유도등에 대응하고 있습니다(일본).
 - 길이와 색상 변경에 대해서는 별도로 견적을 드립니다.
 - 본 제품을 분해, 개조하지 마십시오.
 - 본 제품은 옥내용입니다. 비가 오는 곳이나 바람이 부는 곳, 진동이 심한 곳, 염해 지역에서는 사용하지 마십시오.
 - 벽면에는 부착하지 마십시오.
 - 시공에 결함이 있으면 기구의 낙하, 감전, 화재 등의 원인이 됩니다.
 - 감전의 원인이 되므로 램프 교환이나 손질 시에는 반드시 전원을 끄십시오.
 - 본 제품의 시공에는 전기공사사의 자격이 필요합니다. 반드시 공사업체에 의뢰해 주십시오.

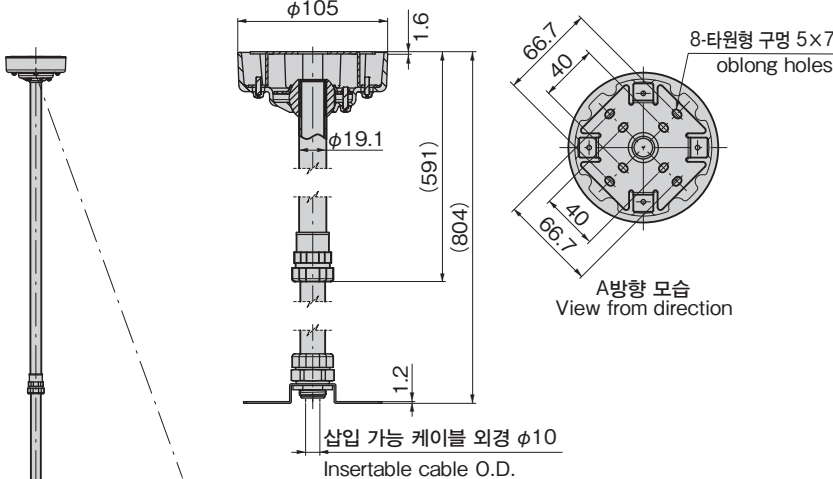
- Speci-fications**
- Material: Cold rolled steel sheet (SPCC), zinc alloy (ZDC)
 - Accessories: Knurled nuts, cross recessed round head machine screws
- Specific use**
- Protects illuminated exit signs
- Remarks**
- This product does not include an illuminated exit sign.
 - Compatible with B-class and C-class illuminated exit signs from all major manufacturers as per the Fire Services Act, Construction Ordinance Article 26 and Enforcement Regulation Article 28-3.
 - We can also provide an estimate for changes of length and color.
 - Do not disassemble or modify this product.
 - This product is for indoor use only. Do not use where exposed to rain, strong wind, strong vibration, or in regions subject to salt damage.
 - Do not mount on a wall.
 - Inadequate installation may cause the product to fall, or may cause electric shock, fire, etc.
 - Always turn the power off before replacing the lamp or servicing an exit sign, which can cause electric shock.
 - Construction regarding this product requires qualification as an electrician. Always consult a construction company.

각부의 명칭과 설치 방법
Part Names and Installation

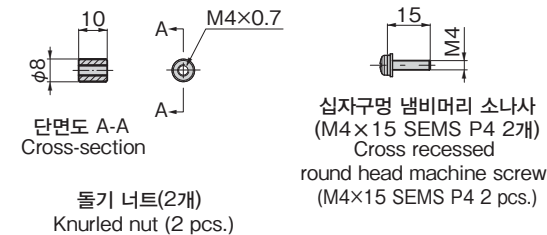


K-727-600-200

A방향 모습
View from direction



부속품
Accessories



사용 예
Example of application

구조①볼 조인트
걸이봉이 젖혀짐으로써 충격을 완화합니다.
유도등의 방향을 간단히 바꿀 수 있습니다.
Product construction ① Ball joint
The suspension bar swings to soften the collision.
The orientation of an exit sign can be changed easily.

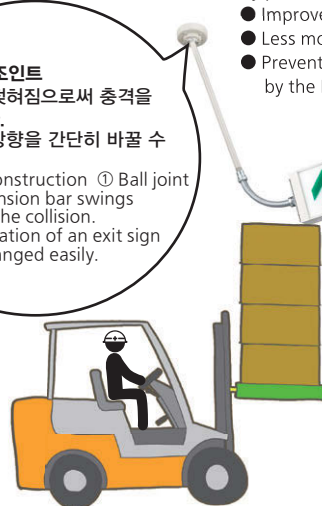
식물창고내의 사고를 방지함으로써...

- 건물의 자산 가치 향상!
- 불필요한 수리 비용의 절감!
- 파손 방지로 소방법 준수

By preventing accidents in a warehouse ...

- Improved asset value of the building!
- Less money wasted on repair costs!
- Preventing damage is abiding by the Fire Services Act

구조②플렉시블 튜브
플렉시블 튜브의 유연성에 의해 유도등으로의 충격을 완화합니다.
Product construction ② Flexible tube
The tube's flexibility allows it to soften impact on an exit sign.



참고 동영상
Reference video



상품번호 Product No.	RoHS 10	제품질량(g) Mass	코드 Code
K-727-600-200	●	840	31985