



FE-803

특징 Feature

- 수지제이므로 경량화를 도모할 수 있습니다.
- 원터치 도어의 에어 제거가 용이하여 유연하게 도어를 닫을 수 있습니다.
- The product made of resin reduces weight.
- Deflating one-touch door truck can be made easily, so that the door closes smoothly.

사양	● 재질: AES 수지 ● 표준색: 화이트 크리스탈
용도	● 특장차, 드라이 밴 차, 컨테이너차의 원터치 도어
비고	● 본 제품은 비결정성 수지제를 사용하고 있어서 풀림 방지제에 대해 적합하지 않으므로 사용하지 마십시오. (일부 풀림 방지제의 주의 사항에도 기재가 있습니다.)
Specifi-cations	● Material : AES resin ● Standard color : White crystal
Specific use	● One-touch door in specially equipped vehicles, dry vans and containers.
Remarks	● This product uses noncrystalline resin. It is not suitable for thread-locking fluid so use should be avoided. (Also noted in the precautions of some types of thread-locking fluid.)

VENTILATORS

환기 장치

창고 내등

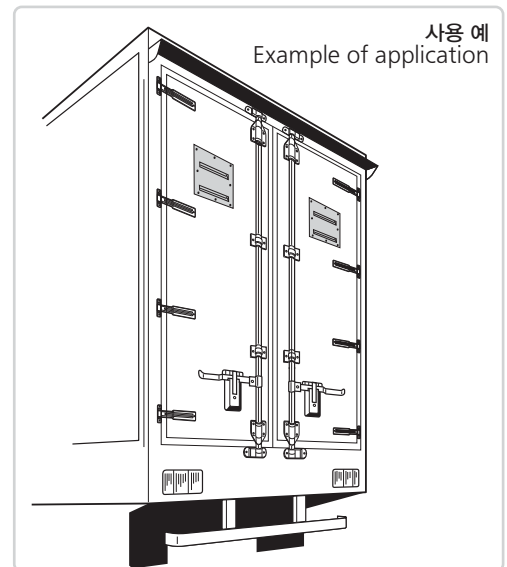
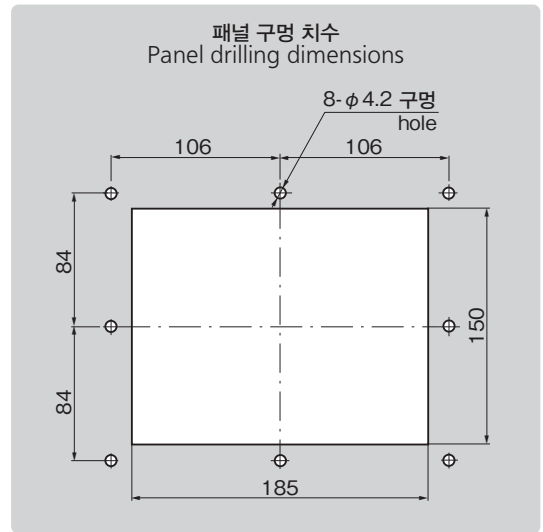
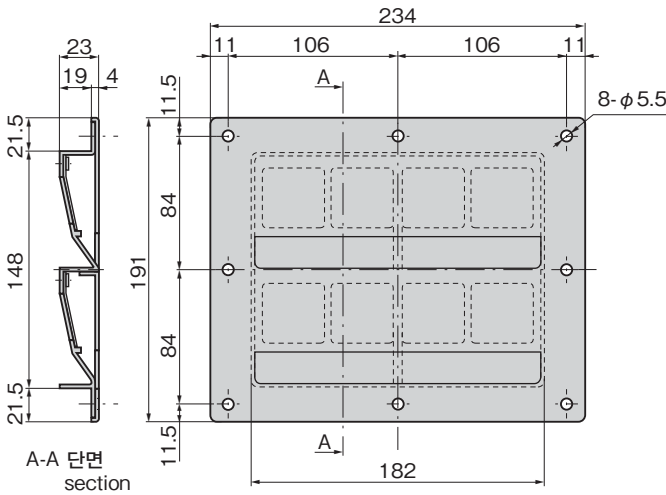
미열 커튼

싸니 도어

슬라이딩 도어

특장 주변기기

트렁크



사용 예
Example of application

상품번호 Product No.	RoHS 10	제품질량(g) Mass	코드 Code
FE-803		225	65030

- : RoHS10 대응품
- ▲ : RoHS10에 대응 가능합니다.