



앞면
Front

FE-460-2



뒷면
Rear

특징 Feature

- 난연성 수지(UL94 V-0)를 사용
- 패널 구멍에 눌러 넣기만 하면 간단히 부착할 수 있습니다.
- 환기 팬이나 필터를 장착할 수 있습니다.
- 방열이 필요한 통신용 패널 등에 최적
- Flame-retardant resin (UL94 V-0) is used.
- It can be installed easily by pushing in the panel hole.
- A ventilation fan or filter can be incorporated.
- Suitable for a communication board etc that require radiation.

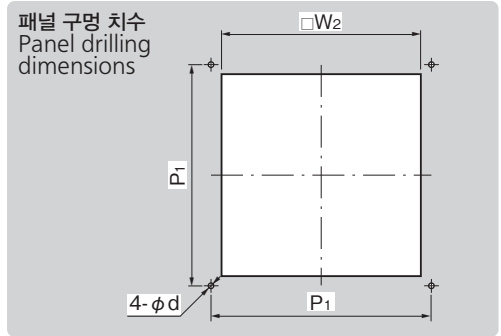
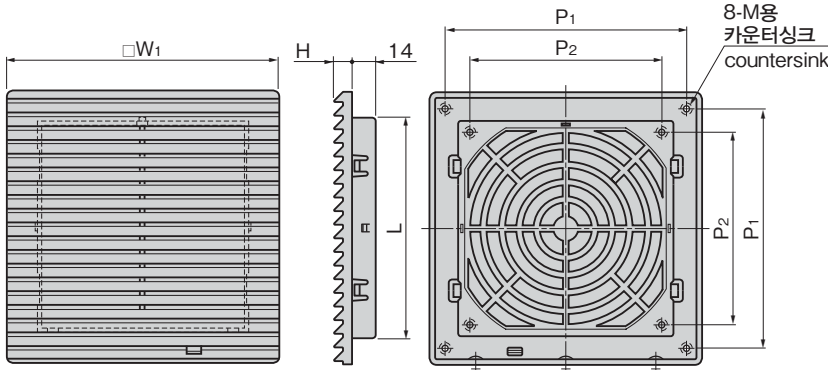
사양	[FE-460]
	● 재질: 본체/폴리카보네이트(PC) ● 표준색: 아이보리(5Y7/1)
용도	[FE-460-□-F1·2]
	● 재질: 우레탄
비고	[FE-460-□-F3]
	● 재질: 부직포
용도	● 통신기기·계측기·서버 랙 등
	● 환기 팬이나 필터 등의 용도에 맞게 별도로 구입해 주십시오.
비고	● 그레이(N7) 등의 특수품도 제작합니다.
	● 포집률이 더욱 좋은 것도 있습니다.
비고	● 본 제품은 비결정성 수지제를 사용하고 있어서 풀림 방지에 대해 적합하지 않으므로 사용하지 마십시오. (일부 풀림 방지제의 주의 사항에도 기재가 있습니다.)

Specifications	[FE-460]
	● Material: Main body: Polycarbonate (PC) ● Standard color: Ivory (5Y7/1)
Specific use	[FE-460-□-F1·2]
	● Material: Urethane
Remarks	[FE-460-□-F3]
	● Material: Non-woven
Remarks	● Communication and measuring equipment
	● Please purchase a ventilation fan, filter etc separately according to your application.
Remarks	● This product uses noncrystalline resin. It is not suitable for thread-locking fluid so use should be avoided. (Also noted in the precautions of some types of thread-locking fluid.)

상품번호 변경 공지 Product No. is changed FE-460 → FE-460-2

상품번호 Product No.	RoHS 10	L	□W ₁	□W ₂		H	P ₁	P ₂	φd	M	코드 Code
				t=1.6	t=2.3						
FE-460-1	●	160	200	160.5	161	12.5	175	138.5	5.5	5	65106
FE-460-2	●	120	150	120.5	121	10	132	105	3.5	3	65102
FE-460-3	●	92	120	92.5	93	10	104	82.5	3.5	3	65105

●: RoHS10 대응품 ▲: RoHS10에 대응 가능합니다.



FE-460-□-F1

거친 필터 Coarse filter

분진 포집률 20%
두께 10mm
풍속 2m/sec
Collection efficiency 20%
Thickness 10mm
Wind speed 2m/sec

FE-460-□-F2

미세 필터 Fine filter

분진 포집률 73%
두께 10mm
풍속 2m/sec
Collection efficiency 73%
Thickness 10mm
Wind speed 2m/sec

FE-460-□-F3

부직포 필터 Non-woven filter

분진에 대한 포집률 68%
Catches 68% of fine dust particles

갈고랑이 해제용 구멍
Claw release opening

갈고랑이 Claw

필요에 따라 나사로 부착 가능
May be secured with screws if necessary

FE-460-□-F3

난연성: JACA No.11A-2003 등급에 해당
·JACA: 일본공기정화협회 No.11A-2003 공기정화장치용 여과재 연소시험법
Non-combustible: corresponds to JACA No.11A-2003 class material
·JACA: Japan Air Cleaning Association
No.11A-2003 Flammability Test Method for Materials of Air Purifier Filters

[환기 표면] Ventilation area

상품번호 Product No.	환기 면적(cm ²) Ventilation area
FE-460-1	113
FE-460-2	54
FE-460-3	30

[필터]

상품번호 Product No.	RoHS 10	□W	t	비고 Remarks	코드 Code
FE-460-1-F1	●	152	5	FE-460-1용 미세 필터 Coarse filter for FE-460-1	65107
FE-460-1-F2	●			FE-460-1용 미세 필터 Fine filter for FE-460-1	65108
FE-460-1-F3	●	112	5	FE-460-1용 부직포 필터 Non-woven filter for FE-460-1	65115
FE-460-2-F1	●			FE-460-2용 미세 필터 Coarse filter for FE-460-2	65103
FE-460-2-F2	●			FE-460-2용 미세 필터 Fine filter for FE-460-2	65104
FE-460-2-F3	●	92	6.5	FE-460-2용 부직포 필터 Non-woven filter for FE-460-2	65116
FE-460-3-F1	●			FE-460-3용 미세 필터 Coarse filter for FE-460-3	65109
FE-460-3-F2	●			FE-460-3용 미세 필터 Fine filter for FE-460-3	65110
FE-460-3-F3	●	84	6.5	FE-460-3용 부직포 필터 Non-woven filter for FE-460-3	65117

●: RoHS10 대응품 ▲: RoHS10에 대응 가능합니다.