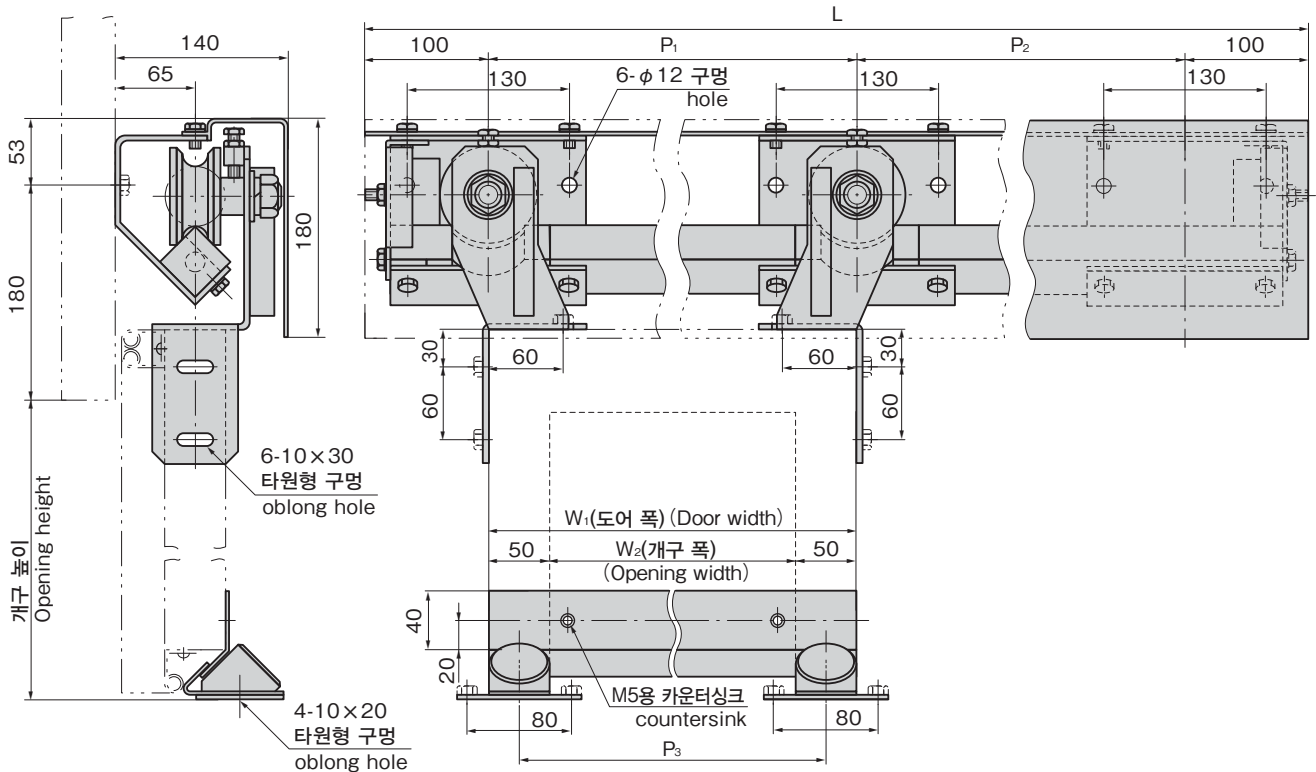




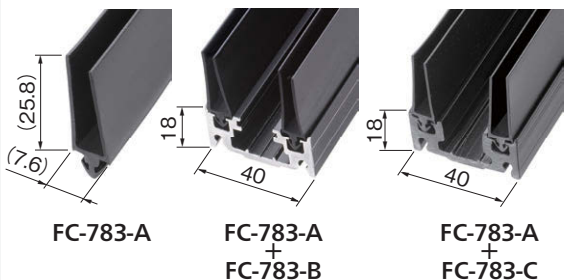
FD-150-1



도어 주위용 프레임 부착 리브 패킹(상세 내용은 1282페이지를 참조하십시오.)

Rib packing with around-door frame (See page 1282 for detail.)

베이스와 패킹을 조합해서 사용해 주십시오.
Use base in combination with packing.



상품번호 Product No.	RoHS 10v	비고 Remarks	재질 Material	코드 Code
FC-783-A		1m 패킹 Packing	엘라스토머 수지 (TPO) Elastomer resin	62896
FC-783-B		2m 베이스 Base	알루미늄 합금 압출재 (A6063S) Aluminum alloy extrusion	62897
FC-783-C		2m 베이스 Base	폴리염화비닐 (PVC) Polyvinyl chloride	62898

●: RoHS10 대응품
▲: RoHS10에 대응 가능합니다.

밀폐 슬라이딩 도어 쇠장식

SLIDING DOOR FITTINGS



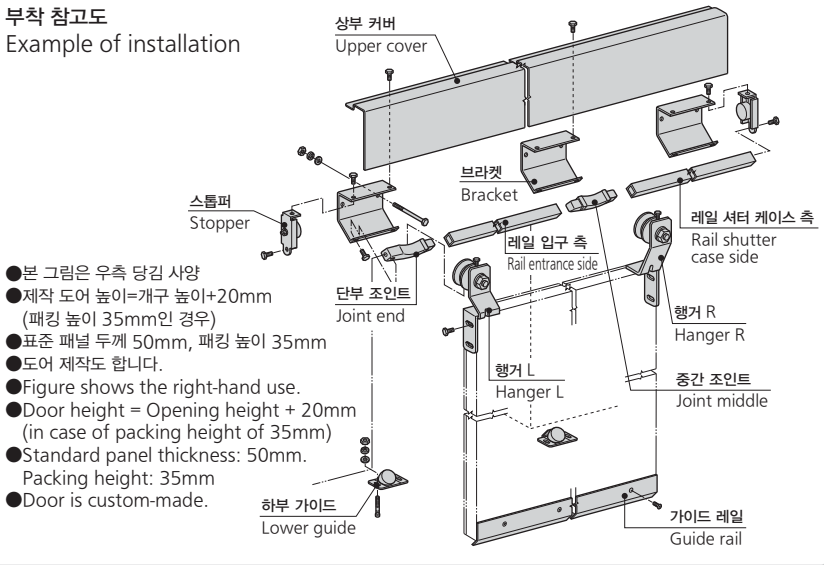
특징 Feature

- 좁은 장소에도 간단히 설치할 수 있습니다.
 - 대형 출입구에도 최적입니다.
 - 밀폐가 확실
 - 간이기구이기 때문에 취급은 용이하고 고장이 적습니다.
 - 바닥에 레일이나 홈, 단차가 불필요
 - 개폐 주행이 가볍고 유연(쓰레기나 이물질 부착의 영향을 받지 않습니다)
 - 커버는 레일 전체를 덮는 깔끔한 디자인
 - 좌우 겸용형
- Can be installed easily in a confined space.
 - Suitable for large entrance/exit.
 - Can be shut up firmly.
 - Simple mechanism contributes easy operation and minimum failure.
 - No. rail, groove and step are necessary.
 - Smooth opening and closing and traveling. (to be not affected by dust or foreign matter)
 - Totally-rail-covered cover design is beautiful.
 - Can be installed for both left-hand and right-hand use.

사양	● 재질: 커버/알루미늄 합금 압출재(A6063S) 레일/스테인레스 파이프(SUS304) 스테인레스 강판(SUS430) 브라켓·행거/열간 압연 강판(SPHC)
용도	● 프리패브 냉장고·단열보온 도어
납기	● 표준품...납기는 문의해 주십시오
비고	● 전용 핸들 FD-150-H·전용 패킹 FC-781-1과 조합하여 사용하십시오. ● 장식 커버는 다른 색도 제작합니다. (표준색: 실버) ● 분리형(양문형) 타입도 있습니다. ● 냉동고 도어에도 대응 가능합니다. (별도로 상담해 주십시오) ● 단차 도어(스텝인 사양)용 스페이서도 제작합니다. ● 단부·중간 겸용 조인트(FD-150-RJ)도 있습니다.

Specifications	● Material: Cover: Aluminum alloy extrusion (A6063S) Rail: Stainless steel pipe (SUS304), Stainless steel plate (SUS430) Bracket and hanger: Hot rolled steel plate (SPHC)
Specific-use	● Prefab freezers and insulated cold storage room doors
Remarks	● Use special handle FD-150-H and Special packing FC-781-1 together. ● Double-leaf door is available. ● Can be used for doors for refrigerator. (consult us) ● Spacer for stepped door is custom-made.

부착 참고도 Example of installation



상품명 Product No.	RoHS 10	L	W ₁	W ₂	P ₁	P ₂	P ₃	코드 Code
FD-150-1		1750	800	700	800	750	750	64073
FD-150-2		2150	1000	900	1000	950	950	64074
FD-150-3		2750	1300	1200	1300	1250	1250	64075

●: RoHS10 대응품 ▲: RoHS10에 대응 가능합니다.

환기장치

창고 내등

미열 커튼

씨니 도어

SLIDING DOOR
슬라이딩 도어
특장 주변기기
트럭크