

# FD-1150-H

스텐레스제

**프리퍼브 냉동냉장고에 최적!**  
Perfect for prefab refrigerators!

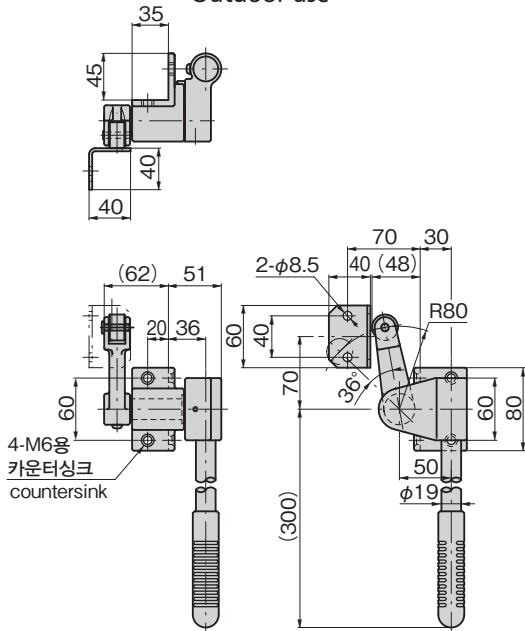


FD-1150-H-A-R

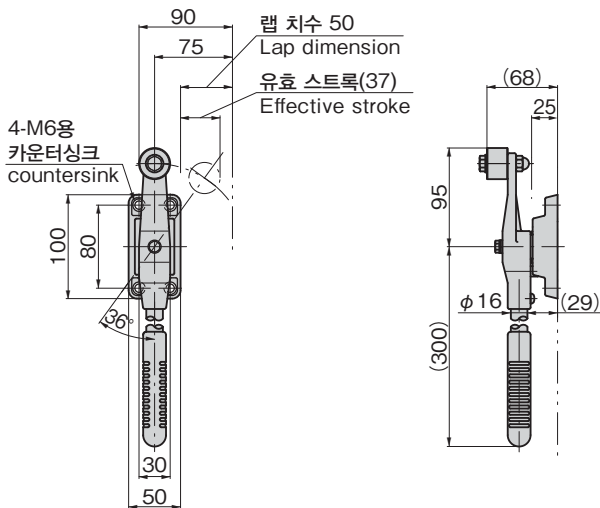


FD-1150-H-B-R

[FD-1150-H-A-R 외부용]  
Outdoor use



[FD-1150-H-B-R 내부용]  
Indoor use



## 슬라이딩 도어용 핸들 SLIDING DOOR HANDLES

### 특징 Feature

- 밀폐 슬라이딩 도어 최장식 FD-150과 조합하여 사용함으로써 매우 가벼운 동작을 얻을 수 있습니다.
- 오른손잡이용·왼손잡이용(본 그림 및 사진은 모두 오른손잡이용입니다.)
- Using sliding door fittings FD-150 together makes door to move very smoothly.
- The left-hand or right-hand use. (drawings and photo are the right-hand use.)

|    |  |
|----|--|
| 사양 | ● 재질:<br>본체/스텐레스 주물(SUS304)<br>손잡이/스텐레스 파이프(SUS304)<br>● 표면 마무리: 경면 버프 연마  |
| 용도 | ● 프리퍼브 냉동냉장고의 미닫이 문  |
| 납기 | ● 표준품...납기는 문의해 주십시오   |
| 비고 | ● FD-150-H-A·B(중지품)와 호환성이 있습니다.<br>● 슬라이딩 도어 FD-150-1~3은 도어에 여유공간이 없기 때문에 사용 시에는 L과 P <sub>2</sub> 를 여유 공간만큼 짧게 해 주십시오(100mm 이상은 필요합니다). 이 경우 개구 폭은 여유 공간만큼 줄어듭니다. (1630 페이지 참조) |

|                |  |
|----------------|--|
| Specifications | ● Material:<br>Main body: Cast stainless steel (SUS304)<br>Handle: Stainless steel pipe (SUS304)<br>● Finish: Mirror surface buffing   |
| Specific use   | ● Prefab refrigerator sliding doors  |
| Remarks        | ● Interchangeable with FD-150-H-A/B (no longer manufactured).<br>● For the sliding door FD-150-1~3, there is no remaining space in the door so shorten the L and P <sub>2</sub> by the remaining space when using (At least 100mm is needed.). In this case, the opening width is naturally shortened by the remaining space. (See the page 1630.) |

| 상품번호<br>Product No. | RoHS<br>10 | 비고<br>Remarks            | 제품질량(g)<br>Mass | 코드<br>Code |
|---------------------|------------|--------------------------|-----------------|------------|
| FD-1150-H-A-L       | ●          | 왼손잡이용<br>Left-hand use   | 2,010           | 64259      |
| FD-1150-H-A-R       | ●          | 오른손잡이용<br>Right-hand use |                 | 64260      |
| FD-1150-H-B-L       | ●          | 왼손잡이용<br>Left-hand use   | 1,010           | 64261      |
| FD-1150-H-B-R       | ●          | 오른손잡이용<br>Right-hand use |                 | 64262      |

●: RoHS10 대응품  
▲: RoHS10에 대응 가능합니다.

