



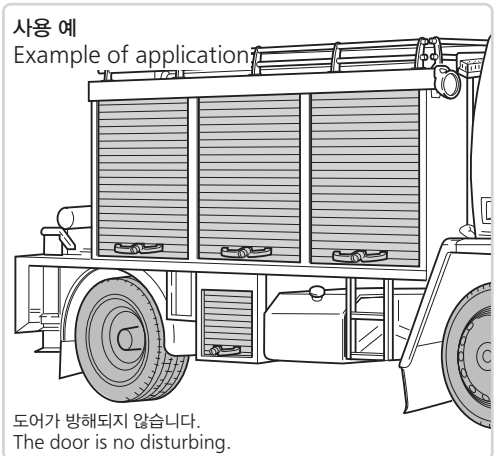
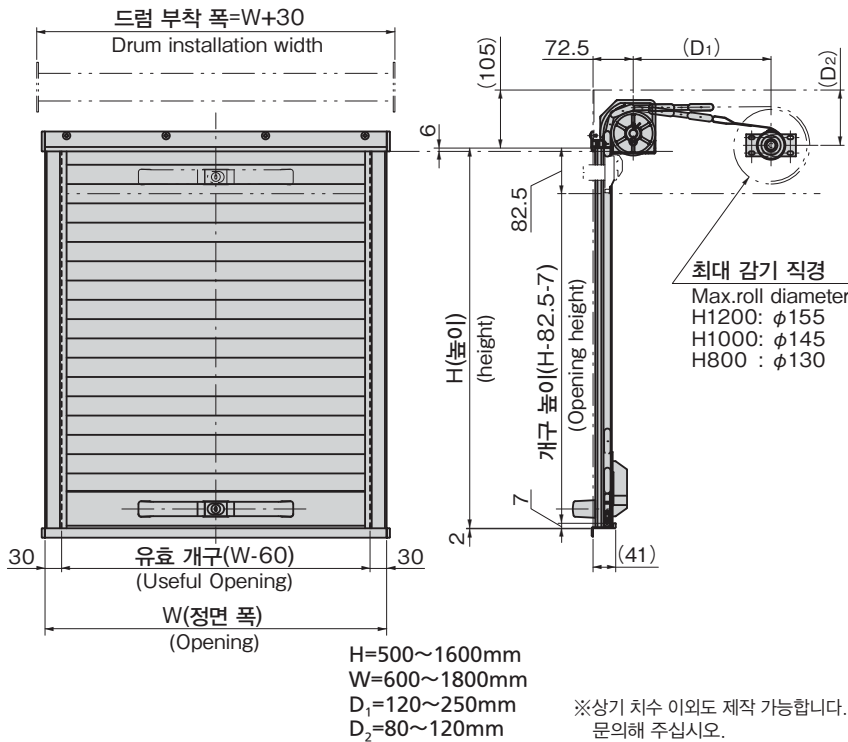
**본제품은
제조중지
되었습니다.**
This product is
no longer
manufactured.

특징 Feature

- 가볍고 얇은 셔터로 방수 씰 내장
- 소음이 없고 유연하게 개폐할 수 있습니다.
- 셔터는 상부에 감기기 때문에 좁은 공간에서 작업할 수 있습니다.
- The shutter is light and thin, and the waterproof seal is built in.
- Less noise and the door opening and closing is smooth.
- The shutter is wound up to the top, so that the work can be done even in a narrow space.

사양	<ul style="list-style-type: none"> • 재질: 셔터/알루미늄 합금 압출재(A6063S) • 핸들/아연합금(ZDC) • 표면 마무리: 셔터/실버 알루미늄 처리 핸들/크롬 도금(MZCr)
용도	<ul style="list-style-type: none"> • 특장차·소방차·구조공작차
납기	<ul style="list-style-type: none"> • 특주품...납기는 문의해 주십시오
비고	<ul style="list-style-type: none"> • 용도에 맞는 사이즈로 제작합니다. • 조명용 스위치도 부착할 수 있습니다. • 부착에 대한 상세 내용은 문의해 주십시오. • 핸들은 A-871-2-S(520페이지)를 사용했습니다.
Specifications	<ul style="list-style-type: none"> • Material : Shutter/Extruded aluminum alloy (A6063S) • Handle/Zinc alloy (ZDC) • Finish : Shutter/Silver alumite treatment Handle/Chrome plating (MZCr)
Specific-use	<ul style="list-style-type: none"> • Specially equipped vehicles, fire engines, rescue work vehicles.
Remarks	<ul style="list-style-type: none"> • The lighting switch can also be installed. • Uses handle A-871-2-S (page 520).

FD-61-1-2



상품번호 Product No.	RoHS 10v	W	H	(D ₁)	(D ₂)	제품질량(g) Mass	코드 Code
FD-61-1-1		800	800	135.5	95	22,300	64211
FD-61-1-2		800	1000	143	102.5	25,300	64212
FD-61-1-3		800	1200	148	107.5	28,500	64213
FD-61-2-1		1000	800	135.5	95	26,300	64214
FD-61-2-2		1000	1000	143	102.5	29,900	64215
FD-61-2-3		1000	1200	148	107.5	34,200	64216
FD-61-3-1		1200	800	135.5	95	30,300	64217
FD-61-3-2		1200	1000	143	102.5	34,500	64218
FD-61-3-3		1200	1200	148	107.5	38,800	64219

●: RoHS10 대응품 ▲: RoHS10에 대응 가능합니다.