



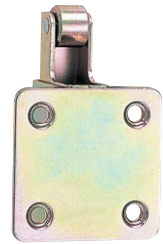
앞면 Front



뒷면 Rear

A-363-2A-R

부속품 Accessories



래치 상하 세트 Latches

특징 Feature

- 저가형 크레몬 자물쇠입니다.
- 면 부착 타입으로 부착 및 유지 보수가 간단합니다.
- 방수 타입
- 오른손용·왼손용(본 그림·사진은 모두 오른손용입니다.)
- Low-cost type cremone bolts.
- Surface attachment type: It's easy to install and maintain.
- Waterproof.
- The left-hand or right-hand use.(drawings and photo show the right-hand use)

사양

- 재질: 본체/냉간압연 강판(SPCC) 본체 커버/폴리프로필렌(PP) 앞면 커버·핸들·자물쇠 캡/알루미늄 합금(ADC) 섬턴/아연합금(ZDC) 상하 래치 유닛/냉간압연 강판(SPCC)
- 앞면 마무리: 본체/아연도금 크로메이트 처리(MFZn-C) 앞면 커버·핸들·자물쇠 캡·섬턴/열처리 도장(회색) 상하 래치 유닛/아연도금 크로메이트 처리(MFZn-C)
- 적용 도어 두께: 32~52mm
- 표준색: 회색
- 용도: 쉘터·큐비클 등 기기의 강력 밀폐
- 납기: 표준품...납기는 문의해 주십시오
- 비교: 자물쇠는 별매입니다. C-375(1261~1262페이지)에서 선택해 주십시오.
- 로드는 별매입니다. AC-25-R-363(123페이지)을 사용하십시오.
- 레버 고정용 나사는 케이스 부착 후, 확실히 조이십시오.
- A-363-2C 탈착 핸들 타입은 중지품이 되었습니다.

Specifications

- Material: Main body: Cold rolled plate (SPCC) Main body cover: Polypropylene (PP) Surface cover, handle and cylinder cap: Aluminum alloy (ADC). Thumb turn: Zinc alloy (ZDC) Latch unit: Cold rolled plate (SPCC)
- Finish: Main body: Zinc plating chrome treatment (MFZn-C) Surface cover, handle, cylinder cap, thumb turn: Backed (Gray) Latch unit: Zinc plating chrome treatment (MFZn-C)
- Applicable door thickness: 32 to 52mm
- Standard color: Gray

Specific use

- Shelter and cubicle

Remarks

- Lock is optional. Use C-375. (See page 1261 to 1262.)
- Rods are optional. Use AC-25-R-363. (See page 123.)
- Be sure to firmly tighten the screw for securing the lever after installing the casing.
- A-363-2C removable handle type is no longer manufactured.

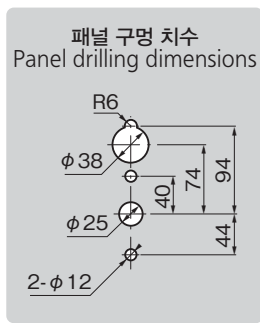
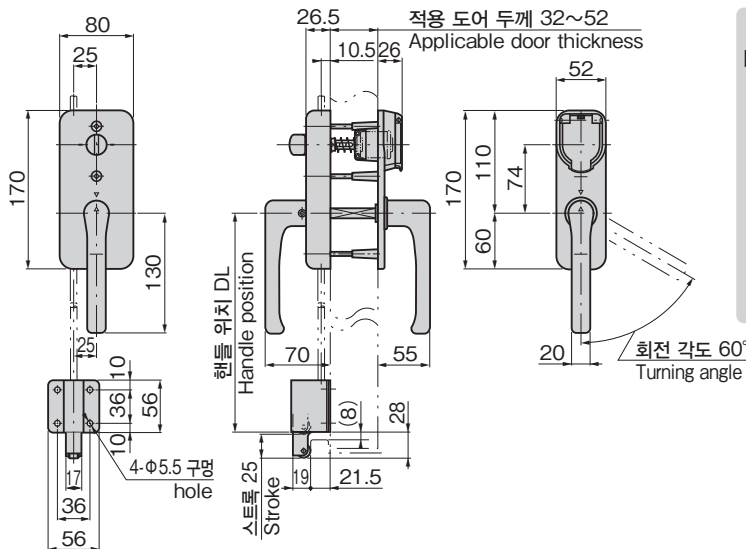
상품 번호 Product No.	RoHS 10	비고 Remarks	제품질량 Mass(g)	코드 Code
A-363-2A-L		양면 핸들 · ※열쇠 구멍 있음 · 왼손잡이용 Both-side handles · With lock hole · Left-hand use	1,950	03384
A-363-2A-R		양면 핸들 · ※열쇠 구멍 있음 · 오른손잡이용 Both-side handles · With lock hole · Right-hand use	1,950	03327
A-363-2NA-L		양면 핸들 · 열쇠 구멍 없음 · 왼손잡이용 Both-side handles · Without lock hole · Left-hand use	1,830	03407
A-363-2NA-R		양면 핸들 · 열쇠 구멍 없음 · 오른손잡이용 Both-side handles · Without lock hole · Right-hand use	1,830	03408
A-363-2B-L		단면 핸들 · ※열쇠 구멍 있음 · 왼손잡이용 One-side handle · With lock hole · Left-hand use	1,800	03386
A-363-2B-R		단면 핸들 · ※열쇠 구멍 있음 · 오른손잡이용 One-side handle · With lock hole · Right-hand use	1,800	03385
A-363-2NB-L		단면 핸들 · 열쇠 구멍 없음 · 왼손잡이용 One-side handle · Without lock hole · Left-hand use	1,670	03409
A-363-2NB-R		단면 핸들 · 열쇠 구멍 없음 · 오른손잡이용 One-side handle · Without lock hole · Right-hand use	1,670	03410

※자물쇠는 부속되어 있지 않습니다. ※Cylinder is optional.

●: RoHS10 대응품 ▲: RoHS10에 대응 가능합니다.



[A-363-2A]



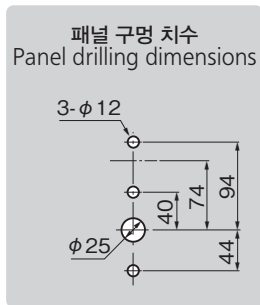
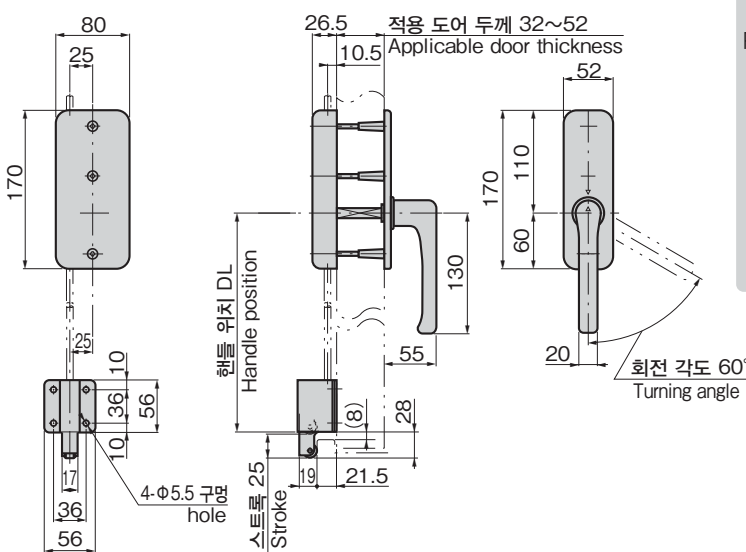
A-363용 고무 캡
Rubber cap for A-363



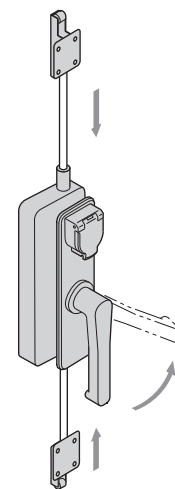
A-363-RC

염해 지역, 적설 지역에 최적
This product is optimal for salt damage zone or snow zone.
납기 ●표준품...납기는 문의해 주십시오

[A-363-2NB]



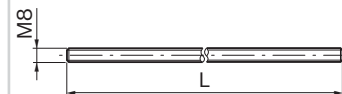
사용 예
Example of application



상품 번호 Product No.	RoHS 10	L	코드 Code
AC-25-R-363	●	1000	03492
A-363-RC			04255

● : RoHS10 대응품
● : RoHS10에 대응 가능합니다.

로드 길이 산정 방법
(AC-25-R-363)
Calculating rod length



상부...L=DH-102
Upper DH=래치 본체 상단에서 핸들 센터
DH: Dimension between latch upper end and center of handle

하부...L=DL-62
Lower DL=래치 본체 하단에서 핸들 센터
DL: Dimension between latch bottom end and center of handle

CREMONE HANDLES
크레몬
틀러 잠금
특장 밀폐 핸들
프리저 밀폐

평면 스윙
평면 핸들
팝 핸들

리프트 핸들
에저스터 핸들

래치식
스내치

링크
후크식

록 핸들
L형 핸들

T형 핸들
원형 소형

누름 버튼
손잡이

노브
스톱퍼 로드

조인트 링크
와이어