

FA-836

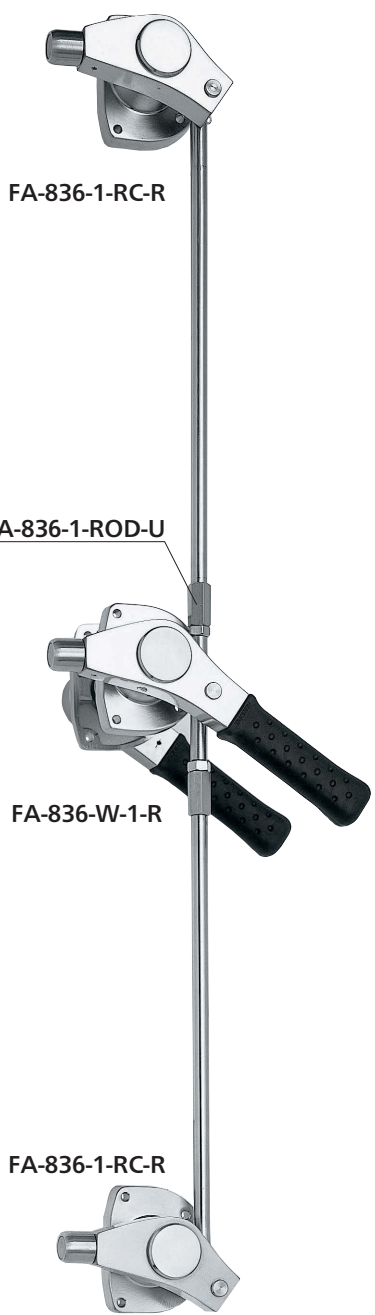
황동제

핸들·손잡이·노브·주변기기

크레몬

HANDLES FOR AIRTIGHT CLOSURE
 롤러 잠금
 특장 밀폐 핸들
 프리저 밀폐
 평면 스윙
 평면 핸들
 팝 핸들
 리프트 핸들

에어스터 핸들
 래치식
 스내치
 링크
 후크식
 록 핸들
 L형 핸들
 T형 핸들
 원형 소형
 누름 버튼
 손잡이



FA-836S-1



FA-836S-2



FA-836S-3

특징 Feature

- 대형 도어도 확실히 밀폐합니다.
- 잡는 부분에 항균 처리가 되어 있습니다.
- 캐치는 매립용(FA-836S-1)과 면 부착용(FA-836S-2, FA-836S-3)이 있습니다.
- 캐치(FA-836S-1)는 부착 위치를 미세 조정할 수 있습니다.
- 핸들에 스프링이 내장되어 있어서 개방 조치가 유연합니다.
- 오른손용·왼손용(본 그림·사진은 모두 오른손용입니다.)
- To possibility shut the large doors.
- The antibacterial grip is used.
- Catch is the embedded type (FA-836S-1) or surface attachment type (FA-836S-2,FA-836S-3).
- Catch (FA-836S-1) installing position can be adjusted.
- Spring is built in the handle so the opening operation is smooth.
- The left-hand or right-hand use. (drawings and photo show the right-handle use)

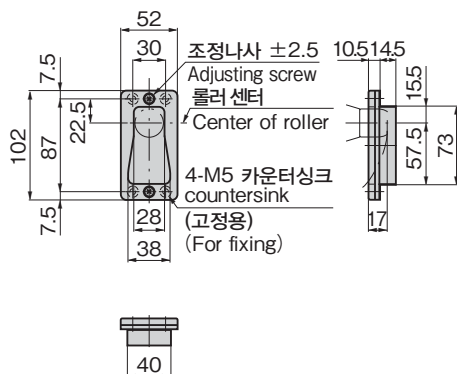
사양	● 재질: 본체/황동 주물(YBSc) ● 앞면 마무리: 세치라이트 크롬 도금(MBCr)
용도	● 방음 도어 등의 대형 밀폐용 도어
납기	● 표준품...납기는 문의해 주십시오
비고	● 도어 두께 75mm 미만인 경우에는 각봉을 절단 가공해서 대응해 주십시오. ● 캐치(FA-836S-1·FA-836S-3)를 부착할 때에는 롤러의 최대 걸림 치수는 17mm 이하로 해주십시오. ● 상하 2점 조임·5점 조임 타입도 제작합니다.

Specifications	● Material: Cast brass (YBSc) ● Finish: Satellite chrome plating (MBCr)
Specific-use	● Large-sized airtight doors such as soundproof doors
Remarks	● Take measures (cut and machine the square bar) for door thickness of less than 75mm. ● When installing the catch (FA-836S-1/3), the maximum dimension of the roller engaging must be 17mm or less.

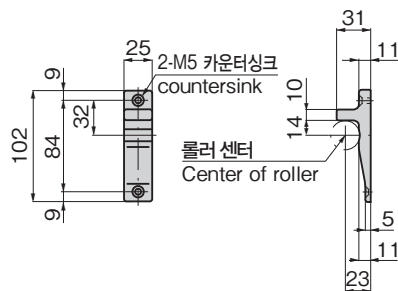
상품 번호 Product No.	RoHS 10	제품질량(g) Mass	코드 Code
FA-836S-1	●	247	60638
FA-836S-2	▲	210	60639
FA-836S-3	▲	553	60640

●: RoHS10 대응품
 ▲: RoHS10에 대응 가능합니다.

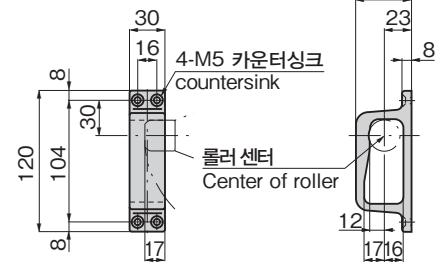
[FA-836S-1]



[FA-836S-2]

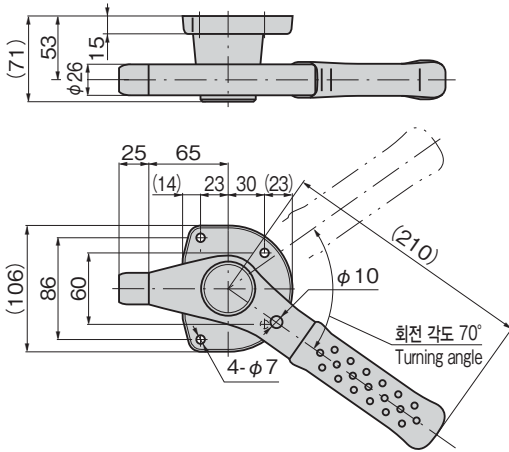


[FA-836S-3]

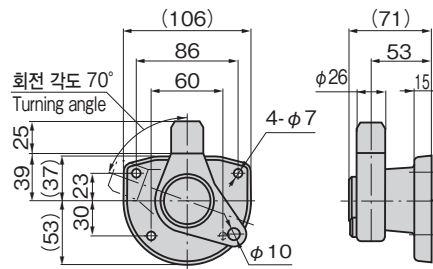




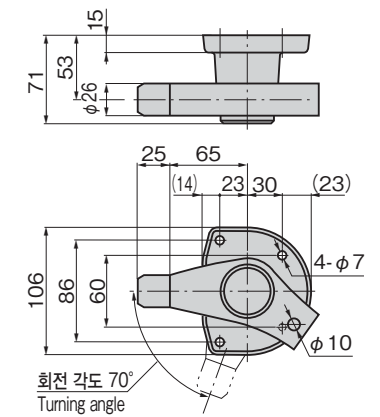
[FA-836-1-R]



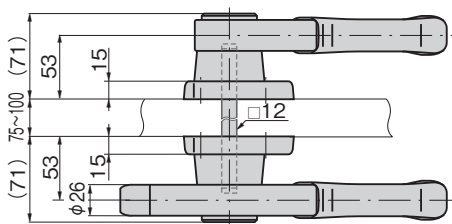
[FA-836-1-RA-R]



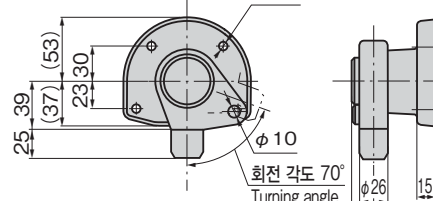
[FA-836-1-RC-R]



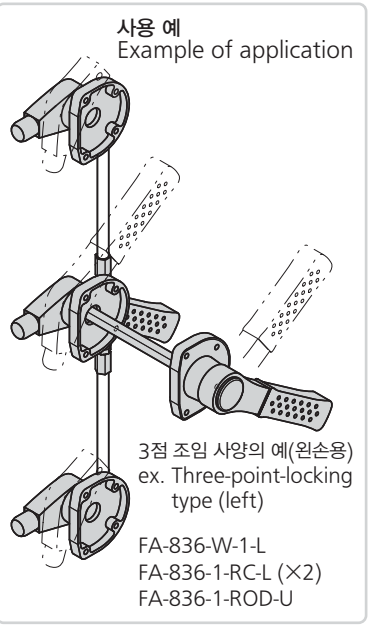
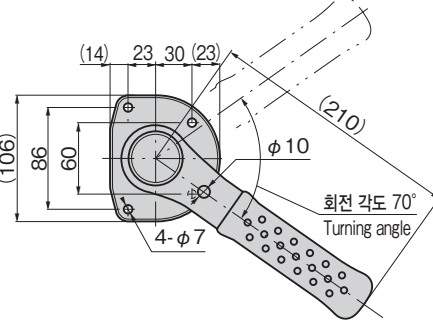
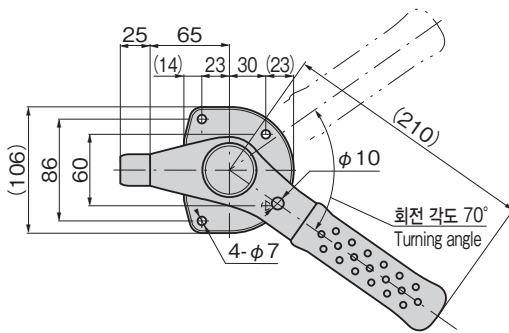
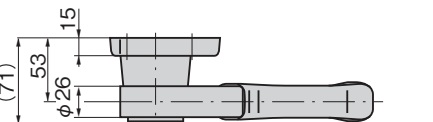
[FA-836-W-1-R]



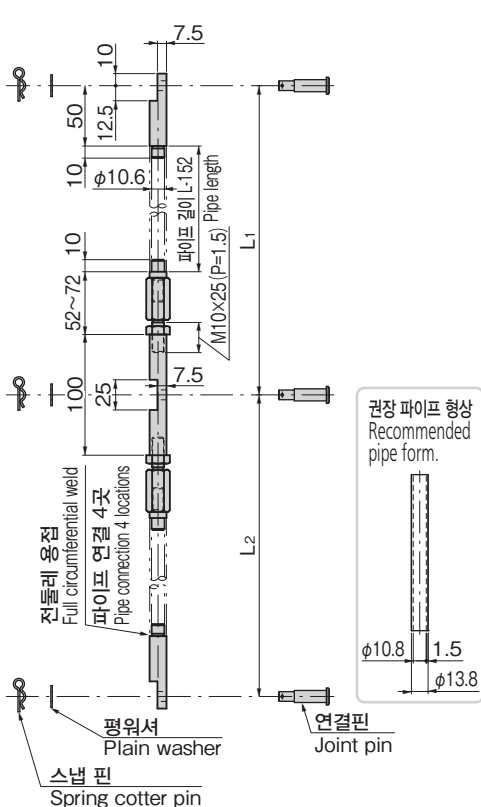
[FA-836-1-RB-R]



[FA-836-1-RN-R]



[FA-836-1-ROD-U]



※로드 길이 산정 방법

L₁=상부 로드=센터 핸들의 회전중심에서 상부 롤러 회전 중심까지의 거리(2000mm 이하)
L₂=하부 로드=센터 핸들의 회전중심에서 하부 롤러 회전 중심까지의 거리(2000mm 이하)
파이프는 별매입니다. 문의해 주십시오.

※Calculating rod length

L₁=dimension=distance between turning center of center handle and turning center of upper roller.(2000mm or less)
L₂=dimension=distance between turning center of center handle and turning center of lower roller.(2000mm or less)
The pipe is optional. Consult us.

상품 번호 Product No.	RoHS 10	비고 Remarks	제품질량 (kg) Mass	코드 Code
FA-836-1-L		롤러 조임 핸들(싱글) 왼손 사양 One-side handles·Left-hand use	2.5	60734
FA-836-1-R		롤러 조임 핸들(싱글) 오른손 사양 One-side handles·Right-hand use	2.5	60632
FA-836-W-1-L		롤러 조임 핸들(더블) 왼손 사양 Both-side handles·Left-hand use	5	60736
FA-836-W-1-R		롤러 조임 핸들(더블) 오른손 사양 Both-side handles·Right-hand use	5	60635
FA-836-1-RN-L		롤러 조임 핸들 2점 조임 왼손 사양 One-side hand two lock type ·Left-hand use	2.5	60779
FA-836-1-RN-R		롤러 조임 핸들 2점 조임 오른손 사양 One-side handles two lock type ·Right-hand use	2.5	60778
FA-836-1-RA-L		상부 롤러 조임 유닛 왼손 사양 Upper units·Left-hand use	1.9	60741
FA-836-1-RA-R		상부 롤러 조임 유닛 오른손 사양 Upper units·Right-hand use	1.9	60740
FA-836-1-RB-L		하부 롤러 조임 유닛 왼손 사양 Lower units·Left-hand use	1.9	60743
FA-836-1-RB-R		하부 롤러 조임 유닛 오른손 사양 Lower units·Right-hand use	1.9	60742
FA-836-1-RC-L		사이드 롤러 조임 유닛 왼손 사양 Side units·Left-hand use	2.2	60745
FA-836-1-RC-R		사이드 롤러 조임 유닛 오른손 사양 Side units·Right-hand use	2.2	60744
FA-836-1-ROD-U		롤러 조임 핸들 로드 유닛 Both-side handles·Rod units (로드 유닛뿐이며 파이프는 별매입니다.) (Rod unit only; pipes are sold separately.)		60851

●: RoHS10 대응품 ▲: RoHS10에 대응 가능합니다.